

સ્પર્ધાત્મક પરીક્ષાના ટોપર્સ વિદ્યાર્થીઓ માટેનું નં. 1 મેગેઝિન

ICE[®] MAGIC

CURRENT AFFAIRS

WEEK
35

[AUGUST - 2020]
[23/08/20 to 29/08/20]

સંપાદક
મૌલિક ગોંધિયા
(Director - ICE)

MIRACLES
EXCLUSIVE FOR GPSC
(CLASS 1/2, P.I., S.T.I., DY.SO., DY. MAMLATDAR)

VOLUME 9

16 TO 31 AUG - 2020

ICE[®]

**Click Here To
DOWNLOAD**

CURRENT TOPICS



- ✓ ગુજરાતના ઔદ્યોગિક વિકાસને વધુ વેગ આપવા માટે ગુજરાત સરકાર દ્વારા નવી 'ઔદ્યોગિક નીતિ 2020' જાહેર
- ✓ ભારતમાં કોરોના કાળમાં ચૂંટણીના આયોજન માટે ચૂંટણીપંચે નવી ગાઈડલાઈન જારી કરી
- ✓ ભારતમાં હરિયાણાના હિસાર ખાતે ગઘેડીના દૂધની ભારતની પ્રથમ ડેરી શરૂ થશે



- ✓ નીતિ આયોગ દ્વારા ભારતમાં પ્રથમ વખત પ્રસિદ્ધ થયેલા Export Preparedness Index 2020માં સમગ્ર દેશમાં ગુજરાત પ્રથમ
- ✓ ઈંગ્લેન્ડના શ્રી જેમ્સ એન્ડરસન ટેસ્ટ ક્રિકેટમાં 600 વિકેટ ઝડપનાર વિશ્વના પ્રથમ ફાસ્ટ બોલર બન્યા
- ✓ વેસ્ટ ઈન્ડિઝના શ્રી ડુવેન બ્રાવો ટી-20 ક્રિકેટમાં 500 વિકેટ ઝડપનાર વિશ્વના પ્રથમ બોલર બન્યા

www.ICEONLINE.IN

9375701110/9328001110

અમારી સાથે જોડાયેલા રહો :

Telegram : t.me/icerajkotofficial

Instagram : icerajkot

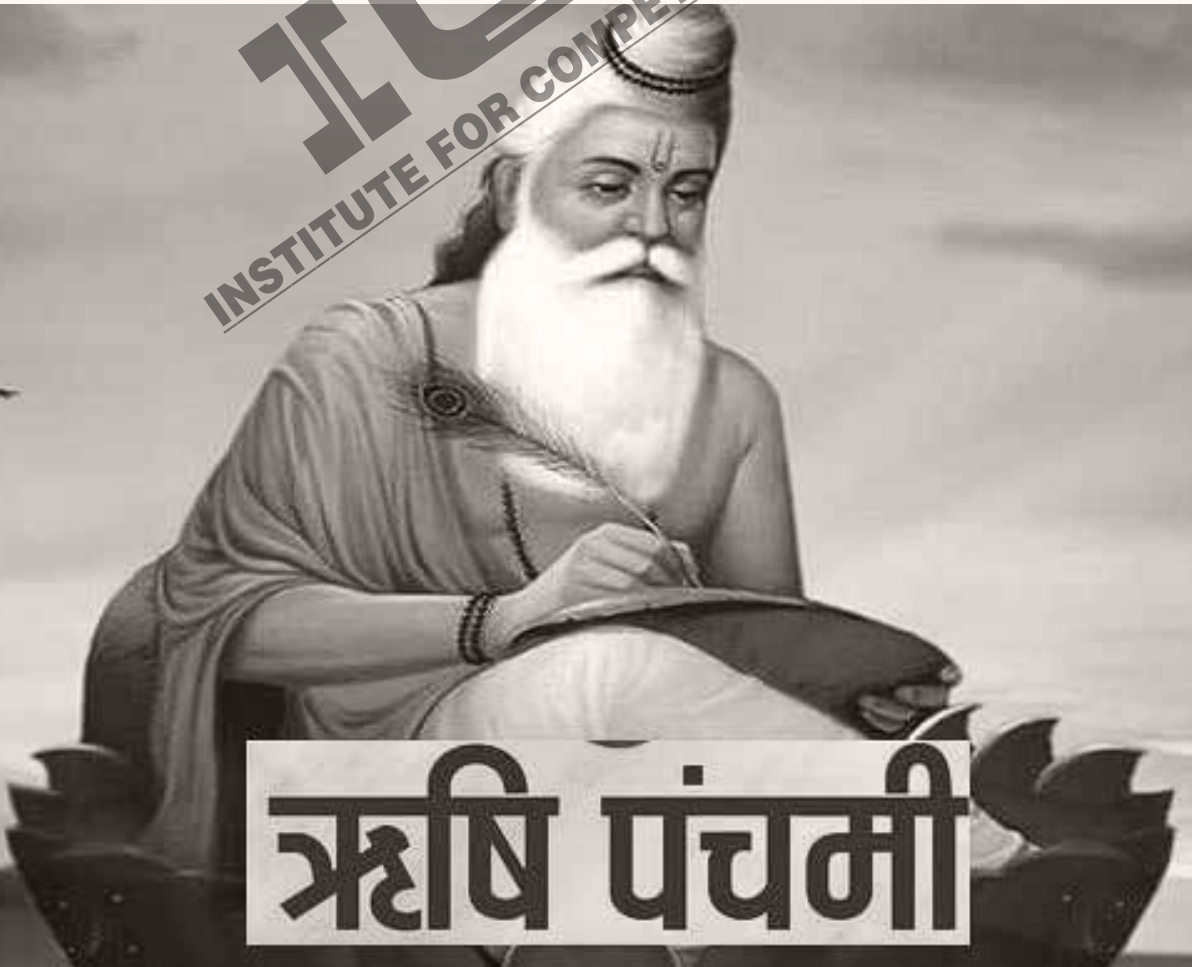
23 AUGUST, 2020 SUNDAY

> દિવસ મહિમા : 23 ઓગસ્ટ, આંતરરાષ્ટ્રીય ગુલામ વ્યાપાર અને તેના અંતની યાદગીરીનો દિવસ
(International Day for the Remembrance of the Slave Trade and its Abolition)
ભાદરવા સુદ પાંચમ, ઋષિ પંચમી

> ભાદરવા સુદ પાંચમ, ઋષિ પંચમી

ભારતમાં દર વર્ષે ભાદરવા સુદ પાંચમ 'ઋષિ પાંચમ' અથવા તો 'ઋષિ પંચમી' તરીકે ઉજવાય છે.

- ઋષિ પંચમીના દિવસે સપ્ત ઋષિયો પ્રત્યે શ્રદ્ધા ભાવ વ્યક્ત કરવામાં આવે છે.
- ભારતના પ્રસિદ્ધ સપ્ત ઋષિયોમાં (1) કશ્યપ (2) અત્રિ (3) ભારદ્વાજ (4) વિશ્વામિત્ર (5) ગૌતમ (6) જમદગ્નિ અને (7) વશિષ્ઠ ઋષિનો સમાવેશ થાય છે.
- ઋષિ પંચમીની ઉજવણી ગણેશ ચતુર્થીના પછીના દિવસે કરવામાં આવે છે.



➤ ગુજરાતના ઔદ્યોગિક વિકાસને વધુ વેગ આપવા માટે ગુજરાત સરકાર દ્વારા નવી 'ઔદ્યોગિક નીતિ 2020' જાહેર



Industries & Mines Department
Government of Gujarat

Gujarat Industrial Policy 2020

ઓગસ્ટ 2020 દરમિયાન ગુજરાતના મુખ્યમંત્રી શ્રી વિજયભાઈ રૂપાણીએ ગુજરાતમાં નવી 'ઔદ્યોગિક નીતિ 2020' (Gujarat Industrial Policy 2020) જાહેર કરી છે.

- આ નવી 'ગુજરાત ઔદ્યોગિક નીતિ 2020' ગુજરાતમાં હાલ અમલી 'ગુજરાત ઔદ્યોગિક નીતિ 2015'નું સ્થાન લેશે.
- ગુજરાત સરકારની આ નવી ઔદ્યોગિક નીતિ 2020નો મુખ્ય ઉદ્દેશ ગુજરાતના અવિરત વિકાસની ગતિશીલતાને વધુ મજબૂત બનાવવાનો અને ગુજરાતનો ઔદ્યોગિક વિકાસદર વધારવાનો છે.
- આ માટે આ નવી ઔદ્યોગિક નીતિની રચના કરવા માટે ગુજરાતમાં 9 ટાસ્ક ફોર્સ સમિતિની રચના કરવામાં આવી હતી.
- આ સમિતિઓ દ્વારા ગંભીર અને ગહન ચર્ચા વિચારણા બાદ તૈયાર થયેલી ગુજરાત સરકારની આ નવી ઔદ્યોગિક નીતિમાં મુખ્યત્વે ગુજરાતના સર્વાંગી અને સંતુલિત પ્રાદેશિક વિકાસ તથા રોજગારીની નવી તકોના સર્જન પર વિશેષ ધ્યાન કેન્દ્રિત કરવામાં આવ્યું છે.
- ગુજરાત સરકારની આ નવી ઔદ્યોગિક નીતિ 2020ની મુખ્ય વિશેષતાઓ આ પ્રમાણે છે :

15 વિશેષ ક્ષેત્રો પર વધારે ભાર

ગુજરાત સરકારની આ નવી ઔદ્યોગિક નીતિ 2020માં 15 થ્રસ્ટ સેક્ટરની ઓળખ કરીને તેના પર વિશેષ ભાર મૂકવામાં આવ્યો છે.

- આ 15 સેક્ટરને આ પોલિસીમાં વિશેષ લાભ આપવામાં આવશે.
- આ 15 થ્રસ્ટ સેક્ટરને 2 ભાગોમાં વિભાજિત કરવામાં આવ્યા છે :

(1) કોર સેક્ટર્સ અને (2) સનરાઈઝ સેક્ટર્સ

કોર સેક્ટર્સ

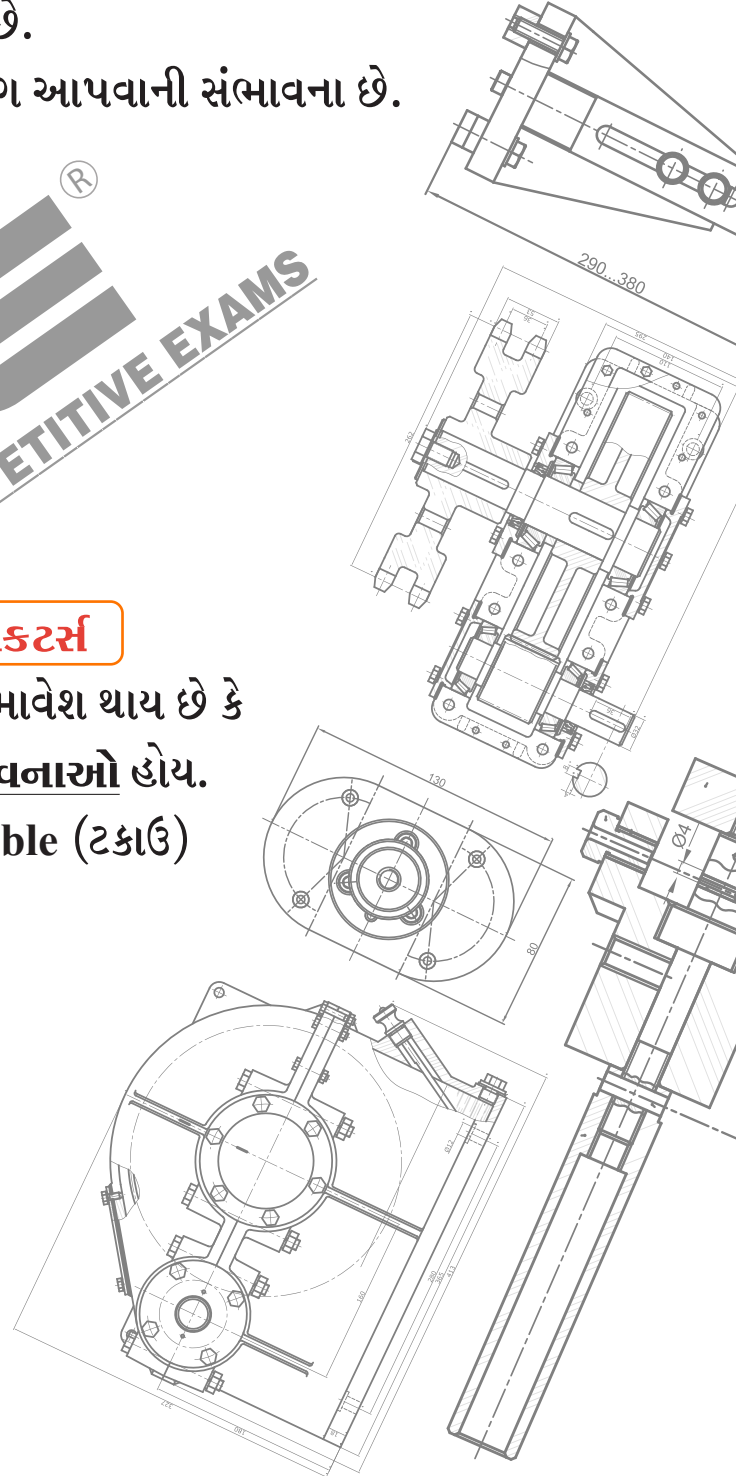
કોર સેક્ટર્સમાં ગુજરાતના એવા ઉદ્યોગોનો સમાવેશ કરવામાં આવ્યો છે કે જેમાં ગુજરાત પાસે પહેલેથી જ મેન્યુફેક્ચરિંગ માટેનો મજબૂત બેઝ છે.

- આ એવા ઉદ્યોગો છે કે જેમાં વૈશ્વિક સ્તરે વધુ વેગ આપવાની સંભાવના છે.
 - આવા કોર સેક્ટર્સમાં –
- (1) ઇલેક્ટ્રિકલ અને ઇન્ડસ્ટ્રિયલ મશીનરી
 - (2) ઓટોમોટિવ
 - (3) એગ્રો પ્રોસેસિંગ
 - (4) સિરામિક્સ
 - (5) ફાર્માસ્યુટિકલ્સ
- વગેરેનો સમાવેશ થાય છે.

સનરાઈઝ સેક્ટર્સ

સનરાઈઝ સેક્ટરમાં ગુજરાતના એવા ઉદ્યોગોનો સમાવેશ થાય છે કે જેમાં ટેકનોલોજીકલ પ્રગતિ માટેની વિશેષ સંભાવનાઓ હોય.

- આ એવા ઉદ્યોગો છે કે જે ગુજરાતના Sustainable (ટકાઉ) આર્થિક વિકાસમાં યોગદાન આપી શકે છે.
 - આવા સનરાઈઝ સેક્ટર્સમાં –
- (1) ઇલેક્ટ્રિક વાહનો
 - (2) વેસ્ટ મેનેજમેન્ટ પ્રોજેક્ટ્સ
 - (3) ઇકો ફ્રેન્ડલી કોમ્પોસ્ટેબલ મટિરિયલ્સ
 - (4) ઇન્ડસ્ટ્રી 4.0 ઇકિવપમેન્ટ
 - (5) સોલાર વિંડ ઇકિવપમેન્ટ અને
 - (6) એક્સપોર્ટ આધારિત એકમો
- નો સમાવેશ થાય છે.



નોંધ : ગુજરાત સરકારની આ નવી ઔદ્યોગિક નીતિ 2020માં ઉપરોક્ત થ્રસ્ટ સેક્ટરને પોલિસીના એક ભાગ રૂપે વધારાની પ્રોત્સાહન સહાય (ઈન્કમેન્ટલ ઈન્સેન્ટિવ) આપવામાં આવશે.

ગુજરાતમાં ઉદ્યોગોને ફિક્સ્ડ કેપિટલ ઈન્વેસ્ટમેન્ટ (FCI) આપવામાં આવશે

ભારતમાં GSTના અમલ બાદ ઔદ્યોગિક એકમોને તેમના ઉત્પાદિત માલના રાજ્યની અંદર વેચાણ ઉપર 'નેટ SGST' પ્રમાણે વળતર આપવામાં આવે છે.

- જેમાં ટેકસની ગણતરીમાં ખૂબ જ મુશ્કેલી આવતી હતી.
- આથી, ગુજરાત સરકારે નવી 'ઔદ્યોગિક નીતિ 2020'માં SGSTના વળતરોને દૂર કરવાનો નિર્ણય કર્યો છે.
- અને આ સાથે જ ગુજરાત SGSTના વળતર દૂર કરનાર ભારતનું પ્રથમ રાજ્ય બની ગયું છે.
- ગુજરાતમાં હવે મોટા ઉદ્યોગોને ગુજરાતમાં ઔદ્યોગિક એકમો સ્થાપિત કરવા માટે કેપિટલ સબસિડી તરીકે Fixed Capital Investment (FCI) એટલે કે પાત્ર મૂડીરોકાણના 4થી 12 ટકા સુધી રોકડ રકમ આપવામાં આવશે.
- જેમાં કેટેગરી 3ના તાલુકામાં સ્થપાનાર જનરલ સેક્ટરના ઉદ્યોગોને 4 ટકા Fixed Capital Investment (FCI) મળશે.
- જ્યારે કેટેગરી 1ના તાલુકામાં સ્થપાનાર થ્રસ્ટ સેક્ટરના ઉદ્યોગોને 12 ટકા Fixed Capital Investment (FCI) આપવામાં આવશે.
- આ અંતર્ગત ગુજરાતમાં જુદા-જુદા ઉદ્યોગોને નીચે પ્રમાણે 4 થી 12 ટકા સુધી FCI મળશે.

ગુજરાતમાં ઉદ્યોગોને FCI

ક્રમ	તાલુકાની કેટેગરી	જનરલ સેક્ટરના ઉદ્યોગોને FCI	થ્રસ્ટ સેક્ટરના ઉદ્યોગોને FCI
1	કેટેગરી 1	10 ટકા	12 ટકા
2	કેટેગરી 2	08 ટકા	10 ટકા
3	કેટેગરી 3	04 ટકા	06 ટકા

ગુજરાતમાં કેપિટલ સબસિડી અંતર્ગત ઔદ્યોગિક એકમને આપવાના વળતરની રકમની કોઈ જ મહત્તમ મર્યાદા રાખવામાં આવી નથી.

- સરકારના આ નિર્ણયથી ગુજરાતમાં મોટા મૂડીરોકાણો લાવવામાં ઘણી મદદ થશે.
- આ લાભ વાર્ષિક રૂ. 40 કરોડની ટોચ મર્યાદામાં 10 વર્ષ સુધી આપવામાં આવશે.
- જોકે, કેટલાક કિસ્સાઓમાં વાર્ષિક રૂ. 40 કરોડની ટોચ મર્યાદામાં આ લાભ 20 વર્ષ સુધી અથવા તો કોઈપણ જાતની ટોચ મર્યાદા વિના આ લાભ 20 વર્ષ સુધી આપવામાં આવશે.

નવા ઉદ્યોગોને ઇલેક્ટ્રિસિટી ડ્યૂટીમાં 5 વર્ષ મુક્તિ

ગુજરાત સરકારની ઔદ્યોગિક નીતિ 2015માં ગુજરાતમાં નવા સ્થપાનાર ઉદ્યોગોને ઇલેક્ટ્રિસિટી ડ્યૂટી ભરવામાં 5 વર્ષ માટે છૂટ આપવામાં આવી હતી.

- આ છૂટ નવી ઔદ્યોગિક નીતિ 2020માં પણ ચાલુ રાખવામાં આવી છે.
- તેને પરિણામે ગુજરાત અન્ય રાજ્યોની તુલનાએ રાજ્યમાં સ્થપાતા નવા ઉદ્યોગોને વધુ પ્રોત્સાહન આપતું રાજ્ય બનશે.

MSME ઉદ્યોગોને પ્રોત્સાહન

તાજેતરમાં ભારતમાં MSME ઉદ્યોગો માટે નવી વ્યાખ્યા કરવામાં આવી હતી.

- ગુજરાતમાં પણ હવે કોઈપણ ઉદ્યોગોને કેન્દ્ર સરકારની નવી વ્યાખ્યા પ્રમાણે જ MSME ઉદ્યોગનો દરજ્જો આપવામાં આવશે.
- તેને પરિણામે ગુજરાતમાં મોટા પ્રમાણમાં ઉદ્યોગોને MSMEને અપાતી સહાયનો લાભ મળશે.



સત્યમેવ જયતે

MSME

MICRO, SMALL & MEDIUM ENTERPRISES

સૂક્ષ્મ, લઘુ એવં મધ્યમ ઉદ્યમ

OUR STRENGTH • હમારી શક્તિ

Ministry of MSME, Govt. of India



- આ ઉપરાંત ગુજરાતના MSME ઉદ્યોગોને વૈશ્વિક સ્તરે સ્પર્ધાત્મક બનાવવા માટે ગુજરાત સરકારની નવી ઔદ્યોગિક નીતિ 2020માં ગુજરાતમાં MSME ઉદ્યોગોને પ્રોત્સાહન આપવા પર ભાર મૂકવામાં આવ્યો છે.
- આ અંતર્ગત ગુજરાત સરકાર નીચેના હેતુઓ માટે MSMEને સપોર્ટ કરશે :
 - (1) ટેક્નોલોજીનું અપગ્રેડેશન કરવું
 - (2) વૈશ્વિક સ્તરે સ્વીકૃત સર્ટિફિકેશન અપનાવવા
 - (3) પ્રોડક્ટ્સનું આંતરરાષ્ટ્રીય સ્તરે માર્કેટિંગ કરવું

MSMEને કેપિટલ સબસિડી

ગુજરાત સરકારની નવી ઔદ્યોગિક નીતિ 2020 અનુસાર ગુજરાતમાં MSME ઉદ્યોગોને પાત્ર ધિરાણની રકમના 25 ટકા સુધીની કેપિટલ સબસિડી આપવામાં આવશે.

- આ સબસિડીની મહત્તમ મર્યાદા રૂ. 35 લાખની હશે.
- આ ઉપરાંત ગુજરાતમાં જો કોઈ MSME ઉદ્યોગનું પ્રોત્સાહનપાત્ર ફિક્સ કેપિટલ ઈન્વેસ્ટમેન્ટ રૂ. 10 કરોડથી વધુ હોય તો તેવા ઔદ્યોગિક એકમને રૂ. 10 લાખની વધારાની કેપિટલ સબસિડી આપવામાં આવશે.

MSMEને ઈન્ટરેસ્ટ સબસિડી

ગુજરાતમાં MSME ઉદ્યોગોને પ્રતિ વર્ષ ટર્મ લોન પર લાગતા વ્યાજ પર 7 ટકા સુધી ઈન્ટરેસ્ટ સબસિડી આપવામાં આવશે.

- આ સબસિડીની મહત્તમ મર્યાદા રૂ. 35 લાખની હશે.
- આ ઈન્ટરેસ્ટ સબસિડી 7 વર્ષ સુધી આપવામાં આવશે.

નોંધ : (1) ગુજરાતમાં મેન્યુફેક્ચરિંગ ક્ષેત્રના MSMEમાં અનુસૂચિત જાતિ, અનુસૂચિત જનજાતિ, શારીરિક વિકલાંગ ઉદ્યોગ સાહસિકો, મહિલા ઉદ્યોગ સાહસિકો તથા સ્ટાર્ટઅપને વધારાની 1 ટકા ઈન્ટરેસ્ટ સબસિડી મળશે.

(2) આ ઉપરાંત ગુજરાતમાં 35 વર્ષથી નાના યુવા ઉદ્યોગ સાહસિકોને લોન મંજૂર થયાના દિવસે 1 ટકા વધારાની ઈન્ટરેસ્ટ સબસિડી આપવામાં આવશે.

સેવા ક્ષેત્રના MSMEને ઈન્ટરેસ્ટ સબસિડી

ગુજરાત સરકારની નવી ઔદ્યોગિક નીતિ 2020 અનુસાર ગુજરાતમાં સ્થપાયેલા સેવા ક્ષેત્રના MSMEને 7 ટકા સુધીની ઈન્ટરેસ્ટ સબસિડી આપવામાં આવશે.

● સેવા ક્ષેત્રના આ ઉદ્યોગોમાં –

- (1) નાણાકીય સેવાઓ
 - (2) આરોગ્યલક્ષી સેવાઓ
 - (3) દર્શ્ય-શ્રાવ્ય સેવાઓ
 - (4) કન્સ્ટ્રક્શન સંબંધિત એન્જિનિયરિંગ સેવાઓ
 - (5) પર્યાવરણીય સેવાઓ
- વગેરેનો સમાવેશ થાય છે.

વિદેશી ટેકનોલોજી મેળવવા માટે MSMEને સહાય

ગુજરાત સરકારની નવી ઔદ્યોગિક નીતિ 2020માં ગુજરાતના MSME ઉદ્યોગો માટે વિદેશી ટેકનોલોજી મેળવવા સહાય આપવાની જોગવાઈ કરવામાં આવી છે.

- આ અંતર્ગત પહેલી વખત વિદેશી પેટન્ટેડ ટેકનોલોજી મેળવવા માટે ગુજરાત સરકાર કુલ ખર્ચના 65 ટકા સુધીની નાણાકીય સહાય આપશે.
- આ સહાય મહત્તમ રૂ. 50 લાખની મર્યાદામાં આપવામાં આવશે.
- તેને પરિણામે ગુજરાતના MSME ઉદ્યોગોની ઉત્પાદન ક્ષમતા વધશે.
- અને તે વૈશ્વિક સ્તરે વધુ સ્પર્ધાત્મક બનશે.

પ્રોડક્ટના માર્કેટિંગ માટે MSMEને સહાય

ગુજરાત સરકારની નવી ઔદ્યોગિક નીતિ 2020માં ગુજરાતના MSME ઉદ્યોગોના બજાર વિકાસ માટે તેમની પ્રોડક્ટના રાષ્ટ્રીય અને આંતરરાષ્ટ્રીય સ્તરે માર્કેટિંગ માટે સહાય આપવાની જોગવાઈ કરવામાં આવી છે.

- આ અંતર્ગત ભારતમાં યોજતા એક્ઝિબિશનમાં સ્ટોલ નાખવા માટે ગુજરાતના MSME ઉદ્યોગોને સ્ટોલના કુલ ભાડાની રકમના 75 ટકા નાણાકીય સહાય આપવામાં આવશે.
- આ સહાય મહત્તમ રૂ. 2 લાખની મર્યાદામાં આપવામાં આવશે.
- આ ઉપરાંત ભારતની બહાર વિદેશમાં યોજતા એક્ઝિબિશનમાં સ્ટોલ નાખવા માટે ગુજરાતના MSME ઉદ્યોગોને સ્ટોલના કુલ ભાડાની રકમના 60 ટકા નાણાકીય સહાય આપવામાં આવશે.
- આ સહાય મહત્તમ રૂ. 5 લાખની મર્યાદામાં આપવામાં આવશે.



સોલાર ઊર્જના ઉપયોગ માટે MSMEને સહાય

ગુજરાતના MSME ઉદ્યોગો સોલાર રૂફટોપની મદદથી સોલાર ઊર્જનો વધુ ઉપયોગ કરે તે માટે યુનિટના વપરાશની ગણતરી માટેની પાવર સાયકલની ગણતરી સવારના 7 : 00 વાગ્યાથી સાંજના 6 : 00 વાગ્યા સુધીની કરવામાં આવી છે.

- આ ઉપરાંત MSME પાસેથી વધારાની સૂર્યઊર્જ ખરીદવા માટે તેમને પ્રતિ યુનિટ રૂ. 1.75ને બદલે રૂ. 2.25 ચૂકવવામાં આવશે.

નોંધ : ગુજરાતમાં સ્થપાયેલા MSME ઉદ્યોગોમાંથી જો કોઈ ઉદ્યોગ સૂર્યઊર્જનો ઉપયોગ કરવાનું શરૂ કરે તો તેમને ટર્મ લોન પર ઈન્ટરેસ્ટ સબસિડી આપવામાં આવશે.

MSMEને ઈન્સેન્ટિવ

ગુજરાત સરકારની નવી ઔદ્યોગિક નીતિ અનુસાર ગુજરાતના જે MSME એકમો –

- (1) એન્ટરપ્રાઇઝ રિસોર્સ પ્લાનિંગ (ERP)
- (2) ઈન્ફોર્મેશન એન્ડ કોમ્યુનિકેશન ટેકનોલોજી
- (3) ZED સર્ટિફિકેશન

વગેરે જેવા ગુણવત્તાલક્ષી સર્ટિફિકેટ્સ તથા પેટન્ટ ફાઇલિંગ જેવા પાસાઓ અપનાવશે તેમને ઈન્સેન્ટિવ આપવામાં આવશે.

લાંબાગાળાના ભાડાપટ્ટે સરકારી જમીન આપવામાં આવશે

ગુજરાતમાં સંતુલિત પ્રાદેશિક વિકાસને વેગ આપવા માટે ગુજરાતમાં ઉદ્યોગો ‘સરકારી જમીન’ લાંબગાળા માટે લીઝ પર લઈ શકે તે માટે કેટલીક સુવિધાઓ આપવામાં આવશે.

- આ અંતર્ગત ગુજરાતમાં ઉદ્યોગોને 50 વર્ષ સુધી લાંબાગાળાની લીઝ ઉપર ‘સરકારી જમીન’ આપવામાં આવશે.
- ઉદ્યોગોને આ જમીન જમીનની બજાર કિંમતના 6 ટકા રેન્ટથી ભાડે આપવામાં આવશે.
- ઉદ્યોગો આ જમીન પર લોન લઈ શકે તે માટે આવી જમીન મોર્ગેજ કરવાની પરવાનગી પણ આપવામાં આવશે.
- આ ઉપરાંત લીઝનો સમયગાળો પૂરો થયા બાદ જે તે સમયે પ્રવર્તતા નિયમો અનુસાર તેને વધુ સમય માટે લંબાવી પણ શકાશે.

ગુજરાતના સંતુલિત પ્રાદેશિક વિકાસ પર ભાર

ગુજરાત સરકારની નવી ઔદ્યોગિક નીતિ 2020માં ગુજરાતના સંતુલિત પ્રાદેશિક વિકાસ પર ભાર મૂકવામાં આવ્યો છે.

- આ અંતર્ગત ગુજરાતમાં MSME તથા મોટા ઉદ્યોગોને જે તે તાલુકાના ઔદ્યોગિક વિકાસને આધારે ઈન્સેન્ટિવ આપવામાં આવશે.
- જેમાં ગુજરાતના જે તાલુકામાં ઔદ્યોગિક વિકાસ ઓછો થયો હોય તેવા તાલુકામાં ઉદ્યોગોની સ્થાપના માટે વધુ પ્રોત્સાહનો આપવામાં આવશે.

ગુજરાતમાં સ્ટાર્ટ અપને સપોર્ટ

તાજેતરમાં પ્રસિદ્ધ થયેલા એક રિપોર્ટ અનુસાર ભારતના કુલ ફંડેડ સ્ટાર્ટ અપ્સમાંથી 43% ફંડેડ સ્ટાર્ટઅપ માત્ર ગુજરાતના અમદાવાદમાં જ આવેલા છે.

- જેને કારણે ગુજરાત ભારતનું મહત્વનું સ્ટાર્ટઅપ હબ બન્યું છે.
- ગુજરાત સરકારની નવી ઔદ્યોગિક નીતિ 2020માં ગુજરાતમાં સ્ટાર્ટઅપ માટે નીચે પ્રમાણેની સહાયની જોગવાઈ કરવામાં આવી છે :

સ્ટાર્ટઅપના સીડ સપોર્ટમાં વધારો

ગુજરાતમાં સ્ટાર્ટઅપને અત્યાર સુધી રૂ. 20 લાખ સુધીનો સીડ સપોર્ટ આપવામાં આવતો હતો.

- જે વધારીને હવે રૂ. 30 લાખ સુધીનો કરવામાં આવ્યો છે.

સ્ટાર્ટઅપના સસ્ટેનન્સ એલાઉન્સમાં વધારો

ગુજરાતમાં સ્ટાર્ટઅપ એકમોને અત્યાર સુધી 1 વર્ષ માટે પ્રતિ માસ રૂ. 10,000 સસ્ટેનન્સ એલાઉન્સ આપવામાં આવતું હતું.

- જે વધારીને હવે 1 વર્ષ માટે પ્રતિ માસ રૂ. 20,000 કરવામાં આવ્યું છે.
- આ ઉપરાંત એવું સ્ટાર્ટઅપ કે જેમાં ઓછામાં ઓછા એક મહિલા સહસ્થાપક હોય તેનું સસ્ટેનન્સ એલાઉન્સ રૂ. 25,000 પ્રતિ માસ 1 વર્ષ માટે કરવામાં આવ્યું છે.

સ્ટાર્ટઅપ માટે અલગ ફંડનું નિર્માણ

ગુજરાતમાં સ્ટાર્ટઅપના મિડ લેવલ પ્રી સિરિઝ A ફંડિંગ માટે 'ગુજરાત વેન્યર ફાઇનાન્સ લિમિટેડ' (GVFL) હેઠળ એક અલગ ફંડનું નિર્માણ કરવામાં આવશે.



- આ ઉપરાંત ગુજરાતમાં સ્ટાર્ટઅપને 1 ટકા વધારાની ઈન્ટરેસ્ટ સબસિડી પણ આપવામાં આવશે.
- આથી, ગુજરાતમાં સ્ટાર્ટઅપને ટર્મ લોન પર 9 ટકા સુધી વ્યાજ સબસિડી મળશે.

પ્રભાવશાળી સ્ટાર્ટઅપને વધારાની ગ્રાન્ટ

ગુજરાતમાં સમાજમાં નોંધપાત્ર પ્રભાવ ઊભો કરી શકે તેવા સ્ટાર્ટઅપને વધારાની રૂ. 10 લાખ સુધીની ગ્રાન્ટ આપવામાં આવશે.

તાલીમ માટે સ્ટાર્ટઅપને સહાય

ગુજરાતમાં સ્ટાર્ટઅપને જુદી જુદી તાલીમ માટે રૂ. 1 લાખ સુધીનું ભંડોળ રિએમ્બર્સમેન્ટ (વળતર) સ્વરૂપે આપવામાં આવશે.

- આ વળતર મેનેજર કક્ષાની તાલીમ, સોફ્ટ સ્કીલ તાલીમ, માર્કેટિંગ કૌશલ્ય, ઇન્ડરેઈઝિંગ, ફાઈનાન્સ વગેરે જેવી બાબતોની તાલીમ માટે આપવામાં આવશે.

નોડલ ઈન્સ્ટિટ્યૂટ્સને સહાય

ગુજરાતમાં માન્યતા પ્રાપ્ત નોડલ ઈન્સ્ટિટ્યૂટ્સને સ્ટાર્ટઅપ દીઠ રૂ. 1 લાખની મેન્ટોરિંગ સહાય આપવામાં આવશે.

- આ સહાય પ્રતિ વર્ષ પ્રતિ ઈન્સ્ટિટ્યૂટ્સ રૂ. 15 લાખની મર્યાદામાં આપવામાં આવશે.

અન્ય દેશમાંથી ગુજરાતમાં સ્થળાંતર કરનાર કંપનીને વિશેષ સહાય

COVID-19ની વર્તમાન પરિસ્થિતિને કારણે વિશ્વની ઘણી બધી કંપનીઓ ચીન તેમજ અન્ય દેશોમાંથી ભારતમાં પોતાના ઉત્પાદન એકમો સ્થાપવા અંગે વિચારણા કરી રહી છે.

- અન્ય દેશોમાંથી રિલોકેટ (સ્થળાંતર) કરવાની યોજના બનાવી રહેલી આવી કંપનીઓને ગુજરાતમાં ઉત્પાદનના એકમ સ્થાપવા માટે કેસ ટુ કેસ વિશેષ ઈન્સેન્ટિવ આપવામાં આવશે.

રિસર્ચ અને ઈનોવેશન માટે ઉદ્યોગોને સહાય

કોઈપણ રાજ્યમાં એક મજબૂત ઔદ્યોગિક ઈકોસિસ્ટમના વિકાસમાં રિસર્ચ અને ઈનોવેશનની ભૂમિકા ખૂબ જ અગત્યની છે.

- આથી, ગુજરાતમાં પણ રિસર્ચ અને ડેવલપમેન્ટ ઈન્સ્ટિટ્યૂશન્સના વિકાસ માટે સભાનતાપૂર્વક ભાર મૂકવામાં આવ્યો છે.
- આ અંતર્ગત ગુજરાતમાં 'રિસર્ચ એન્ડ ડેવલપમેન્ટ સેન્ટર્સ' તેમજ 'પ્રોડક્ટ ડેવલપમેન્ટ સેન્ટર્સ'ની સ્થાપના માટે ખાનગી કંપનીઓ અને સંસ્થાઓને રૂ. 5 કરોડની સહાય આપવામાં આવશે.
- આ ઉપરાંત ગુજરાતમાં કેટલીક સંસ્થાઓ દ્વારા કરવામાં આવેલ કોન્ટ્રાક્ટ રિસર્ચ વર્ક અથવા તો સ્પોન્સર્ડ રિસર્ચ વર્કને પ્રોજેક્ટ ખર્ચની (જમીન અને બિલ્ડિંગ ખર્ચ સિવાય) 50 ટકા જેટલી સહાય મહત્તમ રૂ. 50 લાખની મર્યાદામાં આપવા માટે વિચારણા કરવામાં આવશે.
- આવી સંસ્થાઓમાં ઈન્ડસ્ટ્રીયલ એન્ટરપ્રાઇસ, ઈન્ડસ્ટ્રીયલ એસોસિએશન, માન્યતા પ્રાપ્ત R&D ઈન્સ્ટિટ્યૂશન તથા AICTE માન્ય ટેકનિકલ કોલેજનો સમાવેશ થાય છે.

ઈન્ડસ્ટ્રીયલ ઈન્ફ્રાસ્ટ્રક્ચરના વિકાસ માટે સહાય

ગુજરાત સરકારની નવી ઔદ્યોગિક નીતિ 2020માં ગુજરાતમાં ઈન્ડસ્ટ્રીયલ ઈન્ફ્રાસ્ટ્રક્ચરના વિકાસ માટે પણ વિશેષ ભાર મૂકવામાં આવ્યો છે.

- આ અંતર્ગત ગુજરાતમાં ઈન્ડસ્ટ્રીયલ ઈન્ફ્રાસ્ટ્રક્ચરના વિકાસ માટે નીચે પ્રમાણેની સહાય આપવામાં આવશે :

પ્રાઇવેટ ઈન્ડસ્ટ્રીયલ પાર્કની સ્થાપના માટે સહાય

ગુજરાતમાં પ્રાઇવેટ ઈન્ડસ્ટ્રીયલ પાર્કની સ્થાપના માટે ખાનગી ડેવલપર્સને ફિક્સ્ડ કેપિટલ ઈન્વેસ્ટમેન્ટના 25 ટકા ઈન્સેન્ટિવ આપવામાં આવશે.

- આ ઈન્સેન્ટિવ મહત્તમ રૂ. 30 કરોડ સુધીની મર્યાદામાં આપવામાં આવશે.
- ગુજરાતના આદિજાતિ તાલુકાઓમાં પ્રાઇવેટ ઈન્ડસ્ટ્રીયલ પાર્કની સ્થાપના માટે ફિક્સ્ડ કેપિટલ ઈન્વેસ્ટમેન્ટના 50 ટકા સુધીની સહાય આપવામાં આવશે.
- આ સહાય મહત્તમ રૂ. 30 કરોડ સુધીની મર્યાદામાં આપવામાં આવશે.

ઈન્ડસ્ટ્રીયલ ઈન્ફ્રાસ્ટ્રક્ચરની સ્થાપના માટે સહાય

ગુજરાતમાં વિવિધ પ્રકારના ઈન્ડસ્ટ્રીયલ ઈન્ફ્રાસ્ટ્રક્ચરની સ્થાપના માટે પ્રોજેક્ટ કોસ્ટના 80 ટકા સુધીની નાણાકીય સહાય આપવામાં આવશે.

- આ સહાય મહત્તમ રૂ. 25 કરોડ સુધીની મર્યાદામાં આપવામાં આવશે.

- આ સહાય કલસ્ટર્સને પ્રોત્સાહન આપવું, રસ્તાઓનું નિર્માણ અને અપગ્રેડેશન, વેરહાઉસની સુવિધાઓ, ફાયર સ્ટેશન્સ, અંડરગ્રાઉન્ડ યુટિલિટીઝ વગેરે જેવા ઈન્ડસ્ટ્રીયલ ઈન્ફ્રાસ્ટ્રક્ચરની સ્થાપના માટે આપવામાં આવશે.

શ્રમિકોને રહેવા માટેની સુવિધા ઉપલબ્ધ કરાવવા માટે સહાય

ગુજરાત સરકારની નવી ઔદ્યોગિક નીતિ 2020માં ગુજરાતમાં ઔદ્યોગિક કલસ્ટર્સના શ્રમિકોને રહેવા માટે વધુ સારી સુવિધા મળી રહે એ માટે પણ જોગવાઈ કરવામાં આવી છે.

- આ અંતર્ગત ગુજરાતમાં મેન્યુફેક્ચરિંગ કલસ્ટર્સમાં ડોરમેટરી હાઉસિંગ માટે 80 ટકા સુધીની સહાય આપવામાં આવશે.
- આ સહાય મહત્તમ રૂ. 25 કરોડની મર્યાદામાં આપવામાં આવશે.

ગુજરાતમાં ટકાઉ ઉત્પાદન માટે સહાય

ગુજરાત સરકારની નવી ઔદ્યોગિક નીતિ 2020માં ગુજરાતમાં Sustainable Manufacturing (ટકાઉ ઉત્પાદન) માટે નીચે પ્રમાણેની સહાયની જોગવાઈ કરવામાં આવી છે :

ઝીરો લિક્વિડ ડિસ્ચાર્જ

ગુજરાતમાં GPCB દ્વારા પ્રમાણિત થયા મુજબ 'ઝીરો લિક્વિડ ડિસ્ચાર્જ' દ્વારા ઓછામાં ઓછી 50 ટકા વેસ્ટ રિકવરીની પદ્ધતિને અનુસરતા ઉદ્યોગોને 50 ટકા કેપિટલ સબસિડી આપવામાં આવશે.

- આ કેપિટલ સબસિડી મહત્તમ રૂ. 75 લાખની મર્યાદામાં આપવામાં આવશે.

નોંધ : GPCBનું પૂરું નામ Gujarat Pollution Control Board છે.

ઉત્પાદનના સ્વચ્છ ઉપાયો માટે નાણાકીય સહાય

ગુજરાતમાં ઉત્પાદન માટે સામાન્ય પ્રક્રિયાઓને બદલે ઉત્પાદન માટેની સ્વચ્છ અને શુદ્ધ ટેક્નોલોજીનો ઉપયોગ કરતા MSME ઉદ્યોગોને પ્લાન્ટ અને મશીનરીની કિંમતના 35 ટકા ઈન્સેન્ટિવ આપવામાં આવશે.

- જ્યારે આ માટે મોટા ઔદ્યોગિક એકમોને પ્લાન્ટ અને મશીનરીની કિંમતના 10 ટકા ઈન્સેન્ટિવ આપવામાં આવશે.
- ઉપરોક્ત બંને ઈન્સેન્ટિવ મહત્તમ રૂ. 35 લાખની મર્યાદામાં આપવામાં આવશે.

- આ ઈન્સેન્ટિવ મેળવવા માટે ઉત્પાદન માટેની સ્વચ્છ અને શુદ્ધ ટેક્નોલોજીમાં –
 - (1) કાચા માલનું સબસ્ટિટ્યૂશન અને ઓપ્ટિમાઇઝેશન
 - (2) પાણીના વપરાશમાં ઘટાડો
 - (3) ઊર્જાના વપરાશમાં ઘટાડો
 - (4) કચરાના ઉત્પાદનમાં ઘટાડો
 વગેરે જેવી પ્રક્રિયાઓનો સમાવેશ થાય છે.

કોમન એન્વાયર્મેન્ટ ઈન્ફ્રાસ્ટ્રક્ચરની સુવિધાઓ માટે સહાય

ગુજરાતમાં કોમન એન્વાયર્મેન્ટ ઈન્ફ્રાસ્ટ્રક્ચર સુવિધાઓ માટે અત્યાર સુધી કુલ પ્રોજેક્ટ કોસ્ટના 25 ટકા સુધી સહાય આપવામાં આવતી હતી.

- આ સહાય વધારીને હવે 40 ટકા કરવામાં આવી છે.®
- આ સહાય મહત્તમ રૂ. 50 કરોડની મર્યાદામાં આપવામાં આવશે.

ગ્રીન એસ્ટેટ્સના વિકાસ માટે સહાય

ગુજરાતમાં –

- (1) ગ્રીન ઈન્ડસ્ટ્રીયલ એસ્ટેટની સ્થાપના માટે અથવા
 - (2) ગ્રીન ઈન્ડસ્ટ્રીયલ એસ્ટેટના સ્થળાંતર માટે અથવા તો
 - (3) વર્તમાન પ્રદૂષણકારી ઔદ્યોગિક એકમનું રેટ્રોફિટિંગ કરીને તેને ગ્રીન ઈન્ડસ્ટ્રીયલ એસ્ટેટમાં ફેરવવા માટે
- પ્રોજેક્ટ કોસ્ટના 25 ટકા સહાય આપવામાં આવશે.
- આ સહાય મહત્તમ રૂ. 25 કરોડની મર્યાદામાં આપવામાં આવશે.

કોમન બોર્ડર પ્રોજેક્ટ માટે સહાય

ગુજરાતમાં ઓછામાં ઓછા 10 MSME એકમો દ્વારા સ્થપાયેલા સ્પેશિયલ પરપઝ બ્લોકલના કોમન બોર્ડર પ્રોજેક્ટને ફિક્સ એસેટ્સના ખર્ચના 50 ટકા જેટલું ઈન્સેન્ટિવ આપવામાં આવશે.

- આ ઈન્સેન્ટિવ મહત્તમ રૂ. 2 કરોડની મર્યાદામાં આપવામાં આવશે.

કૌશલ્ય અને તાલીમ માટે સહાય

ગુજરાત સરકારની નવી ઔદ્યોગિક નીતિ 2020માં ગુજરાતના સ્થાનિક લોકોને ઉદ્યોગોની જરૂરિયાત મુજબના કૌશલ્યની તાલીમ માટે સહાય પણ આપવામાં આવશે.

- આ અંતર્ગત ગુજરાતમાં કૌશલ્ય વૃદ્ધિ માટે વ્યક્તિ દીઠ એક તાલીમના રૂ. 15,000 સુધીનું પ્રોત્સાહન આપવામાં આવશે.

‘રિલેશનશિપ મેનેજર્સ’ની નિમણૂક

ગુજરાતમાં નવા ઉદ્યોગની સ્થાપના માટે સરકાર સંબંધિત તમામ પ્રશ્નો અને મંજૂરીઓ માટે એક સિંગલ પોઈન્ટ કોન્ટેક્ટ તરીકે રોકાણકારો માટે ડેડિકેટેડ ‘રિલેશનશિપ મેનેજર્સ’ની નિમણૂક કરવામાં આવશે.

- આ ‘રિલેશનશિપ મેનેજર્સ’ને ઈન્ડસ્ટ્રીયલ એક્સટેન્શન બ્યૂરો (iNDEXTb) દ્વારા નોમિનેટ કરવામાં આવશે.

સેન્ટ્રલાઈઝડ ઈન્સ્પેક્શન સિસ્ટમ

ગુજરાતમાં પારદર્શિતા અને ઈઝ ઓફ ડૂઈંગ બિઝનેસને વેગ આપવા માટે સેન્ટ્રલાઈઝડ ઈન્સ્પેક્શન સિસ્ટમનો નવતર પ્રયોગ હાથ ધરવામાં આવ્યો છે.

પાઈપલાઈનમાં હોય તેવા ઉદ્યોગો માટે સમય

ગુજરાત સરકારની અગાઉની ઔદ્યોગિક નીતિ 2015 અંતર્ગત હાલ કેટલાક પ્રોજેક્ટ અમલીકરણના વિવિધ તબક્કે છે.

- આવા પ્રોજેક્ટને ઉત્પાદન શરૂ કરવા અને પ્રોજેક્ટ પૂર્ણ કરવા માટે નવી ઔદ્યોગિક નીતિ 2020 જાહેર થયાની તારીખથી 1 વર્ષ સુધીનો સમય આપવામાં આવશે.
- જ્યારે કોમન ઈન્ફ્રાસ્ટ્રક્ચર પ્રોજેક્ટને પ્રોજેક્ટ પૂર્ણ કરવા માટે નવી ઔદ્યોગિક નીતિ 2020 જાહેર થયાની તારીખથી 2 વર્ષ સુધીનો સમય આપવામાં આવશે.

નોંધ : (1) ગુજરાતમાં રાજ્યની અંદર અને રાજ્યની બહાર માલની સરળતાથી હેરફેર સુનિશ્ચિત કરવા માટે અને નિકાસમાં વધારો કરવા માટે ગુજરાત સરકાર દ્વારા ‘ગરુડ’ (GARUD) નામની એક સમર્પિત સંસ્થાની રચના કરવામાં આવી છે.

(2) ગુજરાતમાં રોકાણકારોને વિવિધ મંજૂરીઓ માટે Investor Facilitation Portal (IFP) દ્વારા લગભગ 5 લાખ અરજીઓ પ્રોસેસ કરવામાં આવી છે.

ગુજરાત સરકારની ઔદ્યોગિક નીતિ 2015ની સફળતા

ગુજરાત સરકારની આ અગાઉની ઔદ્યોગિક નીતિ 2015ની સફળતાનું મૂલ્યાંકન નીચેની બાબતો પરથી થઈ શકે છે :

- (1) ભારત સરકાર દ્વારા જાહેર કરવામાં આવેલા આંકડા અનુસાર વર્ષ 2019માં ભારતમાં થયેલા Industrial Entrepreneur Memorandum (IEM)માંથી ગુજરાત 51 ટકા હિસ્સો ધરાવતું ભારતનું એકમાત્ર રાજ્ય છે.
- (2) વર્ષ 2018ની તુલનાએ વર્ષ 2019માં ભારતમાં પ્રપોઝડ ઈન્વેસ્ટમેન્ટ્સમાં 48 ટકાનો વધારો થયો હતો. તેની સામે વર્ષ 2018ની તુલનાએ વર્ષ 2019માં ગુજરાતમાં 333 ટકાનો વધારો થયો છે. જે સમગ્ર દેશના વધારા કરતા અનેક ગણો વધારે છે.
- (3) નાણાકીય વર્ષ 2018-19ની તુલનાએ નાણાકીય વર્ષ 2019-20માં ગુજરાતે Foreign Direct Investment (FDI)ના ઈનફ્લોમાં 240 ટકાનું સૌથી વધુ નેશનલ ઈનકીમેન્ટ મેળવ્યું છે.
- (4) NSO એટલે કે નેશનલ સ્ટેટિસ્ટિકલ ઓફિસ દ્વારા પ્રસિદ્ધ થયેલા એક રિપોર્ટ અનુસાર ગુજરાતમાં બેરોજગારીનો દર 3.4 ટકા છે. જે સમગ્ર ભારતમાં સૌથી ઓછો છે.
- (5) નાણાકીય વર્ષ 2014-15થી અત્યાર સુધીમાં ગુજરાતમાં MSMEની સંખ્યામાં 60 ટકાનો વધારો થયો છે. હાલ ગુજરાતમાં 35 લાખ જેટલા MSME ઉદ્યોગો કાર્યરત છે. જે રોજગારી માટેનો સૌથી મોટો સ્ત્રોત છે.

નોંધ : MSMEનું પૂરું નામ Micro, Small and Medium Enterprises (સુક્ષ્મ, નાના અને મધ્યમ ઉદ્યોગો) છે.



ગુજરાતનો ઔદ્યોગિક વિકાસ

ઔદ્યોગિક વિકાસની દષ્ટિએ ગુજરાત ભારતના અન્ય રાજ્યો કરતાં ઘણું આગળ છે.

● આ અંગેની કેટલીક અગત્યની બાબતો આ પ્રમાણે છે :

- (1) ભારતના કુલ ઔદ્યોગિક ઉત્પાદનમાં ગુજરાતનો હિસ્સો 17 ટકા છે. જે સમગ્ર ભારતમાં સૌથી વધુ છે. આમ, ઔદ્યોગિક ઉત્પાદનની બાબતમાં ગુજરાત સમગ્ર દેશમાં પ્રથમ ક્રમે છે.
- (2) ભારત સરકારના 'ડિપાર્ટમેન્ટ ફોર પ્રમોશન ઓફ ઈન્ડસ્ટ્રી એન્ડ ઈન્ટરનલ ટ્રેડ' (DPIT) દ્વારા જાહેર કરવામાં આવેલા 'સ્ટેટ સ્ટાર્ટઅપ રેન્કિંગ 2018'માં ગુજરાતને 'બેસ્ટ પર્ફોમર સ્ટેટ' તરીકેનો દરજ્જો આપવામાં આવ્યો છે.
- (3) વર્ષ 2019માં ભારત સરકારના વાણિજ્ય મંત્રાલય દ્વારા જાહેર થયેલા 'લોજિસ્ટિક્સ પર્ફોર્મન્સ ઈન્ડેક્સ' અને 'LEADS' એટલે કે 'લોજિસ્ટિક ઈઝ અક્સેસ ડિફરન્સ સ્ટેટ્સ ઈન્ડેક્સ'માં ગુજરાતે પ્રથમ સ્થાન મેળવ્યું છે.
- (4) ગુજરાતે છેલ્લા પાંચ વર્ષોમાં સતત કિંમતોએ સરેરાશ 10.14%નો વૃદ્ધિ દર નોંધાવ્યો છે.
- (5) નાણાકીય વર્ષ 2018-19ની તુલનાએ નાણાકીય વર્ષ 2019-20માં ગુજરાતમાં વર્તમાન ભાવોએ GDPમાં 13 ટકાનો વધારો જોવા મળ્યો છે.

નોંધ : જો ગુજરાતનો વિકાસદર અગાઉના વર્ષ પ્રમાણે જળવાઈ રહે તો ગુજરાત સરકારની નવી ઔદ્યોગિક નીતિ 2020માં દર વર્ષે સરેરાશ આશરે રૂ. 8000 કરોડનો ખર્ચ થવાનો અંદાજ છે.



ICE ? Questions

1. 'આંતરરાષ્ટ્રીય ગુલામ વ્યાપાર અને તેના અંતની યાદગીરીના દિવસ' તરીકે કયો દિવસ ઉજવાય છે ?
(A) 20 ઓગસ્ટ (B) 21 ઓગસ્ટ (C) 22 ઓગસ્ટ (D) 23 ઓગસ્ટ (D)
2. ભારતમાં દર વર્ષે કઈ પાંચમ ઋષિ પંચમી તરીકે ઉજવાય છે ?
(A) શ્રાવણ વદ પાંચમ (B) શ્રાવણ સુદ પાંચમ
(C) ભાદરવા વદ પાંચમ (D) ભાદરવા સુદ પાંચમ (D)
3. ભારતના પ્રસિદ્ધ સપ્ત ઋષિઓમાં અથવા તો પ્રસિદ્ધ સપ્તર્ષિમાં નીચેનામાંથી કયા ઋષિનો સમાવેશ થતો નથી ?
(A) મહર્ષિ વાલ્મિકી (B) મહર્ષિ વશિષ્ઠ
(C) મહર્ષિ વિશ્વામિત્ર (D) મહર્ષિ ભારદ્વાજ (A)
4. ગુજરાત સરકાર દ્વારા તાજેતરમાં ગુજરાતમાં નવી 'ઔદ્યોગિક નીતિ 2020' જાહેર કરવામાં આવી છે.... આ ઔદ્યોગિક નીતિએ અગાઉની કઈ નીતિનું સ્થાન લીધું છે ?
(A) ગુજરાત ઔદ્યોગિક નીતિ 2013 (B) ગુજરાત ઔદ્યોગિક નીતિ 2015
(C) ગુજરાત ઔદ્યોગિક નીતિ 2016 (D) ગુજરાત ઔદ્યોગિક નીતિ 2018 (B)
5. 'ગુજરાત ઔદ્યોગિક નીતિ 2020' ઘડવા માટે ગુજરાતમાં કેટલી ટાસ્ક ફોર્સ સમિતિઓની રચના કરવામાં આવી હતી ?
(A) 5 (B) 7 (C) 9 (D) 12 (C)
6. ગુજરાત સરકારની નવી 'ઔદ્યોગિક નીતિ 2020'માં કેટલા થ્રસ્ટ સેક્ટરની ઓળખ કરીને તેના પર વિશેષ ભાર મૂકવામાં આવ્યો છે ?
(A) 5 (B) 10 (C) 15 (D) 20 (C)
7. 'ગુજરાત ઔદ્યોગિક નીતિ 2020'માં 15 થ્રસ્ટ સેક્ટરની ઓળખ કરીને તેને કેટલા ભાગમાં વિભાજિત કરવામાં આવ્યા છે ?
(A) બે (B) ત્રણ (C) ચાર (D) પાંચ (A)
8. 'ગુજરાત ઔદ્યોગિક નીતિ 2020'માં 15 થ્રસ્ટ સેક્ટરની ઓળખ કરીને તેને કયા બે ભાગમાં વિભાજિત કરવામાં આવ્યા છે ?
(A) કોર સેક્ટર્સ અને સેવા સેક્ટર્સ (B) કોર સેક્ટર્સ અને પ્રાઈમરી સેક્ટર્સ
(C) કોર સેક્ટર્સ અને સનરાઈઝ સેક્ટર્સ (D) કોર સેક્ટર્સ અને સેકન્ડરી સેક્ટર્સ (C)

9. 'ગુજરાત ઔદ્યોગિક નીતિ 2020'માં 15 થ્રસ્ટ સેક્ટર અંતર્ગતના કોર સેક્ટર્સમાં ગુજરાતના કયા ઉદ્યોગોનો સમાવેશ થયો છે ?
- (A) ટેકનોલોજીકલ પ્રગતિ માટેની વિશેષ સંભાવના ધરાવતા ઉદ્યોગો
(B) પહેલેથી જ મેન્યુફેક્ચરિંગ માટેનો મજબૂત બેઝ ધરાવતા ઉદ્યોગો
(C) પહેલેથી જ ટેકનોલોજી માટેનો મજબૂત બેઝ ધરાવતા ઉદ્યોગો
(D) મેન્યુફેક્ચરિંગ પ્રગતિ માટેની વિશેષ સંભાવના ધરાવતા ઉદ્યોગો (B)
10. 'ગુજરાત ઔદ્યોગિક નીતિ 2020'માં 15 થ્રસ્ટ સેક્ટર અંતર્ગતના સનરાઈઝ સેક્ટર્સમાં ગુજરાતના કયા ઉદ્યોગોનો સમાવેશ થયો છે ?
- (A) ટેકનોલોજીકલ પ્રગતિ માટેની વિશેષ સંભાવના ધરાવતા ઉદ્યોગો
(B) પહેલેથી જ મેન્યુફેક્ચરિંગ માટેનો મજબૂત બેઝ ધરાવતા ઉદ્યોગો
(C) પહેલેથી જ ટેકનોલોજી માટેનો મજબૂત બેઝ ધરાવતા ઉદ્યોગો
(D) મેન્યુફેક્ચરિંગ પ્રગતિ માટેની વિશેષ સંભાવના ધરાવતા ઉદ્યોગો (A)
11. SGSTના વળતરને દૂર કરનાર ભારતનું પ્રથમ રાજ્ય કયું છે ?
- (A) ગુજરાત (B) મહારાષ્ટ્ર (C) કેરળ (D) આસામ (A)
12. 'ગુજરાત ઔદ્યોગિક નીતિ 2020' અનુસાર ગુજરાતમાં ઔદ્યોગિક એકમો સ્થાપવા માટે કેપિટલ સબસિડી તરીકે મહત્તમ કેટલા ટકા Fixed Capital Investment (FCI) આપવામાં આવશે ?
- (A) 6 ટકા (B) 8 ટકા
(C) 12 ટકા (D) 16 ટકા (C)
13. 'ગુજરાત ઔદ્યોગિક નીતિ 2020' અનુસાર ગુજરાતમાં કેપિટલ સબસિડી અંતર્ગત ઔદ્યોગિક એકમોને સામાન્ય રીતે વાર્ષિક કેટલા રૂપિયાની ટોચ મર્યાદામાં 10 વર્ષ સુધી વળતર આપવામાં આવશે ?
- (A) 10 કરોડ (B) 20 કરોડ (C) 30 કરોડ (D) 40 કરોડ (D)
14. 'ગુજરાત ઔદ્યોગિક નીતિ 2020' અનુસાર ગુજરાતમાં નવા સ્થપાનાર ઉદ્યોગોને 'ઈલેક્ટ્રિસિટી ડયૂટી ભરવામાં કેટલા વર્ષ માટે છૂટ આપવામાં આવશે ?
- (A) ત્રણ (B) પાંચ
(C) દસ (D) છૂટની આવી કોઈ જોગવાઈ નથી (B)

15. 'ગુજરાત ઔદ્યોગિક નીતિ 2020' અનુસાર ગુજરાત સરકાર ગુજરાતમાં MSME ઉદ્યોગોને નીચેનામાંથી કયા હેતુ માટે સપોર્ટ કરશે ?

- (A) ટેકનોલોજીનું અપગ્રેડેશન કરવું
(B) વૈશ્વિક સ્તરે સ્વીકૃત સર્ટિફિકેશન અપનાવવા
(C) પ્રોડક્ટ્સનું આંતરરષ્ટ્રીય સ્તરે માર્કેટિંગ કરવું
(D) ઉપરોક્ત ત્રણેય

(D)

16. 'ગુજરાત ઔદ્યોગિક નીતિ 2020' અનુસાર ગુજરાતમાં MSME ઉદ્યોગોને પાત્ર ધિરાણની રકમના કેટલા ટકા સુધીની કેપિટલ સબસિડી આપવામાં આવશે ?

- (A) 12 (B) 15 (C) 20 (D) 25

(D)

17. 'ગુજરાત ઔદ્યોગિક નીતિ 2020' અનુસાર ગુજરાતમાં MSME ઉદ્યોગોને મહત્તમ કેટલા રૂપિયાની મર્યાદામાં પાત્ર ધિરાણની રકમના 25 ટકા સુધીની કેપિટલ સબસિડી આપવામાં આવશે ?

- (A) 25 લાખ (B) 30 લાખ (C) 35 લાખ (D) 40 લાખ

(C)

18. 'ગુજરાત ઔદ્યોગિક નીતિ 2020' અંતર્ગત ગુજરાતમાં MSMEને આપવામાં આવતી ઈન્ટરેસ્ટ સબસિડીના સંદર્ભમાં નીચેનામાંથી કયું/કયા વિધાનો સાચા છે ?

1. ગુજરાતમાં MSME ઉદ્યોગોને પ્રતિ વર્ષ ટર્મ લોન પર લાગતા વ્યાજ પર 7 ટકા સુધી ઈન્ટરેસ્ટ સબસિડી આપવામાં આવશે.
2. આ ઈન્ટરેસ્ટ સબસિડીની મહત્તમ મર્યાદા રૂ. 35 લાખ હશે.
3. આ ઈન્ટરેસ્ટ સબસિડી 7 વર્ષ સુધી આપવામાં આવશે.

Ans. (A) 1, 2, 3 (B) 1, 2 (C) 2, 3 (D) 1, 3

(A)

19. 'ગુજરાત ઔદ્યોગિક નીતિ 2020' અનુસાર ગુજરાતમાં મેન્યુફેક્ચરિંગ ક્ષેત્રના MSMEમાં અનુસૂચિત જાતિ/જનજાતિ, શારીરિક વિકલાંગ ઉદ્યોગ સાહસિકો, મહિલા ઉદ્યોગ સાહસિકો તથા સ્ટાર્ટઅપને વધારાની કેટલા ટકા ઈન્ટરેસ્ટ સબસિડી (વ્યાજ સહાય) આપવામાં આવશે ?

- (A) 1 ટકા (B) 2 ટકા (C) 3 ટકા (D) 5 ટકા

(A)



20. 'ગુજરાત ઔદ્યોગિક નીતિ 2020' અનુસાર ગુજરાતમાં કેટલા વર્ષથી નાના યુવા ઉદ્યોગ સાહસિકોને લોન મંજૂર થયાના દિવસે વધારાની 1 ટકા ઈન્ટરેસ્ટ સબસિડી આપવામાં આવશે ?
- (A) 35 (B) 36 (C) 38 (D) 40 (A)
21. 'ગુજરાત ઔદ્યોગિક નીતિ 2020' અનુસાર ગુજરાતમાં સ્થપાયેલા સેવા ક્ષેત્રના MSMEને કેટલા ટકા સુધી ઈન્ટરેસ્ટ સબસિડી આપવામાં આવશે.
- (A) 5 ટકા (B) 7 ટકા (C) 9 ટકા (D) 12 ટકા (B)
22. 'ગુજરાત ઔદ્યોગિક નીતિ 2020'માં વિદેશી ટેકનોલોજી મેળવવા માટે MSMEને આપવામાં આવતી સહાય અંગે કરવામાં આવેલી જોગવાઈના સંદર્ભમાં નીચેનામાંથી કયું/કયા વિધાનો સાચા છે ?
1. પહેલી વખત વિદેશી પેટન્ટેડ ટેકનોલોજી મેળવવા માટે MSMEને કુલ ખર્ચના 65 ટકા સુધીની સહાય આપવામાં આવશે.
 2. MSMEને આ સહાય મહત્તમ રૂ. 50 લાખની મર્યાદામાં આપવામાં આવશે.
- Ans. (A) 1 અને 2 (B) ફક્ત 1 (C) ફક્ત 2 (D) બેમાંથી એકપણ નહિ (A)
23. 'ગુજરાત ઔદ્યોગિક નીતિ 2020' અનુસાર ભારતમાં યોજાતા એકિઝબિશનમાં સ્ટોલ નાખવા માટે MSMEને કઈ સહાય આપવામાં આવશે ?
- (A) સ્ટોલના કુલ ભાડાની રકમના 75 ટકા સહાય રૂ. 1 લાખની મર્યાદામાં
 (B) સ્ટોલના કુલ ભાડાની રકમના 75 ટકા સહાય રૂ. 2 લાખની મર્યાદામાં
 (C) સ્ટોલના કુલ ભાડાની રકમના 75 ટકા સહાય રૂ. 3 લાખની મર્યાદામાં
 (D) સ્ટોલના કુલ ભાડાની રકમના 75 ટકા સહાય રૂ. 4 લાખની મર્યાદામાં (B)
24. 'ગુજરાત ઔદ્યોગિક નીતિ 2020' અનુસાર વિદેશમાં યોજાતા એકિઝબિશનમાં સ્ટોલ નાખવા માટે MSMEને કઈ સહાય આપવામાં આવશે ?
- (A) સ્ટોલના કુલ ભાડાની રકમના 60 ટકા સહાય રૂ. 2 લાખની મર્યાદામાં
 (B) સ્ટોલના કુલ ભાડાની રકમના 60 ટકા સહાય રૂ. 4 લાખની મર્યાદામાં
 (C) સ્ટોલના કુલ ભાડાની રકમના 60 ટકા સહાય રૂ. 5 લાખની મર્યાદામાં
 (D) સ્ટોલના કુલ ભાડાની રકમના 60 ટકા સહાય રૂ. 10 લાખની મર્યાદામાં (C)

25. 'ગુજરાત ઔદ્યોગિક નીતિ 2020' અનુસાર MSME પાસેથી વધારાની સૂર્યઊર્જા ખરીદવા માટે તેમને પ્રતિ યુનિટ રૂ. 1.75ને બદલે કેટલા રૂપિયા ચૂકવવામાં આવશે ?
 (A) 2.00 (B) 2.25 (C) 2.50 (D) 2.75 (B)
26. 'ગુજરાત ઔદ્યોગિક નીતિ 2020' અનુસાર ગુજરાતમાં ઉદ્યોગોને કેટલા વર્ષ સુધીની લાંબાગાળાની લીઝ ઉપર 'સરકારી જમીન' આપવામાં આવશે ?
 (A) 25 વર્ષ (B) 50 વર્ષ (C) 75 વર્ષ (D) 100 વર્ષ (B)
27. 'ગુજરાત ઔદ્યોગિક નીતિ 2020' અનુસાર ગુજરાતમાં ઉદ્યોગોને જમીનની બજાર કિંમતના કેટલા ટકા રેન્ટથી 'સરકારી જમીન' ભાડે આપવામાં આવશે ?
 (A) 5 ટકા (B) 6 ટકા (C) 8 ટકા (D) 10 ટકા (B)
28. ગુજરાતના સંતુલિત પ્રાદેશિક વિકાસ પર ભાર મૂકવા માટે 'ગુજરાત ઔદ્યોગિક નીતિ 2020'માં કઈ જોગવાઈ કરવામાં આવી છે ?
 (A) ગુજરાતના ફક્ત અછતગ્રસ્ત જિલ્લાઓમાં જ નવા ઉદ્યોગો સ્થાપવાની પરવાનગી આપવામાં આવશે.
 (B) ગુજરાતના ફક્ત અછતગ્રસ્ત તાલુકાઓમાં જ નવા ઉદ્યોગો સ્થાપવાની પરવાનગી આપવામાં આવશે.
 (C) ગુજરાતના જે તાલુકાઓમાં ઔદ્યોગિક વિકાસ ઓછો થયો હોય તેવા તાલુકામાં ઉદ્યોગોની સ્થાપના માટે વધુ પ્રોત્સાહનો આપવામાં આવશે.
 (D) આ અંગે કોઈ જ જોગવાઈ કરવામાં આવી નથી. (C)
29. 'ગુજરાત ઔદ્યોગિક નીતિ 2020'માં સ્ટાર્ટઅપને આપવામાં આવતો સીડ સપોર્ટ વધારીને કેટલા રૂપિયા સુધી કરવામાં આવ્યો છે ?
 (A) 10 લાખ (B) 20 લાખ (C) 30 લાખ (D) 40 લાખ (C)
30. 'ગુજરાત ઔદ્યોગિક નીતિ 2020' અનુસાર ગુજરાતમાં સ્ટાર્ટઅપને 1 વર્ષ માટે પ્રતિ માસ કેટલા રૂપિયા સસ્ટેનન્સ એલાઉન્સ આપવામાં આવશે ?
 (A) 10,000 (B) 20,000 (C) 25,000 (D) 30,000 (B)
31. 'ગુજરાત ઔદ્યોગિક નીતિ 2020' અનુસાર ગુજરાતમાં એવું સ્ટાર્ટઅપ કે જેમાં ઓછામાં ઓછા એક મહિલા સહસ્થાપક હોય તેને 1 વર્ષ માટે પ્રતિ માસ કેટલા રૂપિયા સસ્ટેનન્સ એલાઉન્સ આપવામાં આવશે ?
 (A) 25,000 (B) 30,000 (C) 35,000 (D) 40,000 (A)

32. 'ગુજરાત ઔદ્યોગિક નીતિ 2020' અનુસાર ગુજરાતમાં કયા ઉદ્યોગના મિડ લેવલ પ્રી સિરિઝ A ફંડિંગ માટે 'ગુજરાત વેન્યર ફાઇનાન્સ લિમિટેડ' (GVFL) હેઠળ એક અલગ ફંડનું નિર્માણ કરવામાં આવશે ?
 (A) MSME (B) મોટા ઉદ્યોગો (C) સ્ટાર્ટઅપ (D) ઉપરોક્ત ત્રણેય (C)
33. 'ગુજરાત ઔદ્યોગિક નીતિ 2020' અનુસાર ગુજરાતમાં સ્ટાર્ટઅપને ટર્મ લોન પર કેટલા ટકા સુધી વ્યાજ સબસિડી મળશે ?
 (A) 5 ટકા (B) 7 ટકા (C) 9 ટકા (D) 12 ટકા (C)
34. 'ગુજરાત ઔદ્યોગિક નીતિ 2020' અનુસાર ગુજરાતમાં સમાજમાં નોંધપાત્ર પ્રભાવ ઊભો કરી શકે તેવા સ્ટાર્ટઅપને વધારાની કેટલા રૂપિયા સુધીની ગ્રાન્ટ આપવામાં આવશે ?
 (A) 5 લાખ (B) 10 લાખ (C) 20 લાખ (D) 25 લાખ (B)
35. 'ગુજરાત ઔદ્યોગિક નીતિ 2020' અનુસાર ગુજરાતમાં રાષ્ટ્રીય કે આંતરરાષ્ટ્રીય માન્યતાવાળા એકસલરેશન પ્રોગ્રામોમાં નોંધણી માટે સ્ટાર્ટઅપ દીઠ વધારાની કેટલા રૂપિયા સુધીની નાણાકીય સહાય આપવામાં આવશે ?
 (A) 1 લાખ (B) 2 લાખ (C) 3 લાખ (D) 5 લાખ (C)
36. 'ગુજરાત ઔદ્યોગિક નીતિ 2020' અનુસાર ગુજરાતમાં સોફ્ટ સ્કીલ સહિતની તાલીમ માટે સ્ટાર્ટઅપને રિએમ્બર્સમેન્ટ (વળતર) સ્વરૂપે કેટલા રૂપિયા સુધીનું ભંડોળ આપવામાં આવશે ?
 (A) 1 લાખ (B) 2 લાખ (C) 3 લાખ (D) 5 લાખ (A)
37. 'ગુજરાત ઔદ્યોગિક નીતિ 2020' અનુસાર ગુજરાતમાં માન્યતા પ્રાપ્ત નોડલ ઈન્સ્ટિટ્યૂટસને સ્ટાર્ટઅપ દીઠ કેટલા રૂપિયાની મેન્ટોરિંગ સહાય આપવામાં આવશે ?
 (A) 1 લાખ (B) 2 લાખ (C) 3 લાખ (D) 5 લાખ (A)
38. 'ગુજરાત ઔદ્યોગિક નીતિ 2020' અનુસાર અન્ય દેશમાંથી સ્થળાંતર કરીને ગુજરાતમાં પોતાનું ઉત્પાદન શરૂ કરનાર કંપનીને કઈ સહાય આપવામાં આવશે ?
 (A) 20 ટકા કેપિટલ સબસિડી
 (B) 20 ટકા કેપિટલ સબસિડી તથા ઈન્સેન્ટીવ
 (C) 20 ટકા કેપિટલ સબસિડી તથા ઈન્ટરેસ્ટ સબસિડી
 (D) કેસ ટુ કેસ વિશેષ ઈન્સેન્ટીવ (D)

39. 'ગુજરાત ઔદ્યોગિક નીતિ 2020' અનુસાર ગુજરાતમાં 'રિસર્ચ એન્ડ ડેવલપમેન્ટ સેન્ટર્સ' તેમજ 'પ્રોડક્ટ ડેવલપમેન્ટ સેન્ટર્સ'ની સ્થાપના માટે ખાનગી કંપનીઓ અને સંસ્થાઓને કેટલા રૂપિયાની સહાય આપવામાં આવશે ?

- (A) રૂ. 1 કરોડ (B) રૂ. 3 કરોડ (C) રૂ. 5 કરોડ (D) રૂ. 10 કરોડ

(C)

40. 'ગુજરાત ઔદ્યોગિક નીતિ 2020' અનુસાર ગુજરાતમાં કેટલીક સંસ્થાઓ દ્વારા કરવામાં આવતા કોન્ટ્રાક્ટ રિસર્ચ વર્ક અથવા તો સ્પોન્સર્ડ રિસર્ચ વર્કને કઈ સહાય આપવા માટે વિચારણા કરવામાં આવશે ?

- (A) પ્રોજેક્ટ ખર્ચની (જમીન અને બિલ્ડિંગ ખર્ચ સિવાય) 50 ટકા સહાય રૂ. 20 લાખની મર્યાદામાં
 (B) પ્રોજેક્ટ ખર્ચની (જમીન અને બિલ્ડિંગ ખર્ચ સિવાય) 50 ટકા સહાય રૂ. 30 લાખની મર્યાદામાં
 (C) પ્રોજેક્ટ ખર્ચની (જમીન અને બિલ્ડિંગ ખર્ચ સિવાય) 50 ટકા સહાય રૂ. 40 લાખની મર્યાદામાં
 (D) પ્રોજેક્ટ ખર્ચની (જમીન અને બિલ્ડિંગ ખર્ચ સિવાય) 50 ટકા સહાય રૂ. 50 લાખની મર્યાદામાં

(D)

41. 'ગુજરાત ઔદ્યોગિક નીતિ 2020' અનુસાર ગુજરાતમાં પ્રાઈવેટ ઈન્ડસ્ટ્રીયલ પાર્કની સ્થાપના માટે ખાનગી ડેવલપર્સને કઈ સહાય આપવામાં આવશે ?

- (A) ફિક્સ કેપિટલ ઈન્વેસ્ટમેન્ટના 25 ટકા ઈન્સેન્ટિવ રૂ. 10 કરોડની મર્યાદામાં
 (B) ફિક્સ કેપિટલ ઈન્વેસ્ટમેન્ટના 25 ટકા ઈન્સેન્ટિવ રૂ. 20 કરોડની મર્યાદામાં
 (C) ફિક્સ કેપિટલ ઈન્વેસ્ટમેન્ટના 25 ટકા ઈન્સેન્ટિવ રૂ. 30 કરોડની મર્યાદામાં
 (D) ફિક્સ કેપિટલ ઈન્વેસ્ટમેન્ટના 25 ટકા ઈન્સેન્ટિવ રૂ. 40 કરોડની મર્યાદામાં

(C)

42. 'ગુજરાત ઔદ્યોગિક નીતિ 2020' અનુસાર ગુજરાતના આદિજાતિ તાલુકાઓમાં પ્રાઈવેટ ઈન્ડસ્ટ્રીયલ પાર્કની સ્થાપના માટે ખાનગી ડેવલપર્સને કઈ સહાય આપવામાં આવશે ?

- (A) ફિક્સ કેપિટલ ઈન્વેસ્ટમેન્ટના 50 ટકા ઈન્સેન્ટિવ રૂ. 30 કરોડની મર્યાદામાં
 (B) ફિક્સ કેપિટલ ઈન્વેસ્ટમેન્ટના 50 ટકા ઈન્સેન્ટિવ રૂ. 35 કરોડની મર્યાદામાં
 (C) ફિક્સ કેપિટલ ઈન્વેસ્ટમેન્ટના 50 ટકા ઈન્સેન્ટિવ રૂ. 40 કરોડની મર્યાદામાં
 (D) ફિક્સ કેપિટલ ઈન્વેસ્ટમેન્ટના 50 ટકા ઈન્સેન્ટિવ રૂ. 50 કરોડની મર્યાદામાં

(A)



43. 'ગુજરાત ઔદ્યોગિક નીતિ 2020' અનુસાર ગુજરાતમાં કલસ્ટર્સને પ્રોત્સાહન આપવું, રસ્તાઓનું નિર્માણ અને અપગ્રેડેશન...વગેરે જેવા વિવિધ પ્રકારના ઈન્ડસ્ટ્રીયલ ઈન્ફ્રાસ્ટ્રક્ચરની સ્થાપના માટે કઈ નાણાકીય સહાય આપવામાં આવશે ?

- (A) પ્રોજેક્ટ કોસ્ટના 80 ટકા સુધીની સહાય રૂ. 10 કરોડની મર્યાદામાં
 (B) પ્રોજેક્ટ કોસ્ટના 80 ટકા સુધીની સહાય રૂ. 20 કરોડની મર્યાદામાં
 (C) પ્રોજેક્ટ કોસ્ટના 80 ટકા સુધીની સહાય રૂ. 25 કરોડની મર્યાદામાં
 (D) પ્રોજેક્ટ કોસ્ટના 80 ટકા સુધીની સહાય રૂ. 30 કરોડની મર્યાદામાં

(C)

44. 'ગુજરાત ઔદ્યોગિક નીતિ 2020' અનુસાર શ્રમિકોને રહેવા માટેની સુવિધા ઉપલબ્ધ કરાવવા ગુજરાતમાં મેન્યુફેક્ચરિંગ કલસ્ટર્સમાં ડોરમેટરી હાઉસિંગ માટે કઈ સહાય આપવામાં આવશે ?

- (A) પ્રોજેક્ટ કોસ્ટના 80 ટકા સુધીની સહાય રૂ. 10 કરોડની મર્યાદામાં
 (B) પ્રોજેક્ટ કોસ્ટના 80 ટકા સુધીની સહાય રૂ. 20 કરોડની મર્યાદામાં
 (C) પ્રોજેક્ટ કોસ્ટના 80 ટકા સુધીની સહાય રૂ. 25 કરોડની મર્યાદામાં
 (D) પ્રોજેક્ટ કોસ્ટના 80 ટકા સુધીની સહાય રૂ. 30 કરોડની મર્યાદામાં

(C)

45. 'ગુજરાત ઔદ્યોગિક નીતિ 2020' અનુસાર ગુજરાતમાં GPCB દ્વારા પ્રમાણિત થયા મુજબ 'ઝીરો લિક્વિડ ડિસ્ચાર્જ' દ્વારા ઓછામાં ઓછી કેટલા ટકા વેસ્ટ રિકવરીની પદ્ધતિને અનુસરતા ઉદ્યોગોને રૂ. 75 લાખની મર્યાદામાં 50 ટકા કેપિટલ સબસિડી આપવામાં આવશે ?

- (A) 25 ટકા (B) 50 ટકા (C) 60 ટકા (D) 80 ટકા

(B)

46. 'ગુજરાત ઔદ્યોગિક નીતિ 2020' અનુસાર ગુજરાતમાં GPCB દ્વારા પ્રમાણિત થયા મુજબ ઓછામાં ઓછી 50 ટકા વેસ્ટ રિકવરીની પદ્ધતિને અનુસરતા ઉદ્યોગોને કઈ સહાય આપવામાં આવશે ?

- (A) 50 ટકા કેપિટલ સબસિડી રૂ. 25 લાખની મર્યાદામાં
 (B) 50 ટકા કેપિટલ સબસિડી રૂ. 50 લાખની મર્યાદામાં
 (C) 50 ટકા કેપિટલ સબસિડી રૂ. 75 લાખની મર્યાદામાં
 (D) 50 ટકા કેપિટલ સબસિડી રૂ. 80 લાખની મર્યાદામાં

(C)



47. 'ગુજરાત ઔદ્યોગિક નીતિ 2020' અનુસાર ગુજરાતમાં ઉત્પાદન માટેની સ્વચ્છ અને શુદ્ધ ટેકનોલોજીનો ઉપયોગ કરતા MSMEને કઈ સહાય આપવામાં આવશે ?
- (A) પ્લાન્ટ અને મશીનરીની કિંમતના 35 ટકા ઈન્સેન્ટિવ રૂ. 20 લાખની મર્યાદામાં
 (B) પ્લાન્ટ અને મશીનરીની કિંમતના 35 ટકા ઈન્સેન્ટિવ રૂ. 25 લાખની મર્યાદામાં
 (C) પ્લાન્ટ અને મશીનરીની કિંમતના 35 ટકા ઈન્સેન્ટિવ રૂ. 30 લાખની મર્યાદામાં
 (D) પ્લાન્ટ અને મશીનરીની કિંમતના 35 ટકા ઈન્સેન્ટિવ રૂ. 35 લાખની મર્યાદામાં (D)
48. 'ગુજરાત ઔદ્યોગિક નીતિ 2020' અનુસાર ગુજરાતમાં ઉત્પાદન માટેની સ્વચ્છ અને શુદ્ધ ટેકનોલોજીનો ઉપયોગ કરતા મોટા ઔદ્યોગિક એકમોને કઈ સહાય આપવામાં આવશે ?
- (A) પ્લાન્ટ અને મશીનરીની કિંમતના 10 ટકા ઈન્સેન્ટિવ રૂ. 20 લાખની મર્યાદામાં
 (B) પ્લાન્ટ અને મશીનરીની કિંમતના 10 ટકા ઈન્સેન્ટિવ રૂ. 25 લાખની મર્યાદામાં
 (C) પ્લાન્ટ અને મશીનરીની કિંમતના 10 ટકા ઈન્સેન્ટિવ રૂ. 30 લાખની મર્યાદામાં
 (D) પ્લાન્ટ અને મશીનરીની કિંમતના 10 ટકા ઈન્સેન્ટિવ રૂ. 35 લાખની મર્યાદામાં (D)
49. 'ગુજરાત ઔદ્યોગિક નીતિ 2020' અનુસાર ગુજરાતમાં કોમન એન્વાયર્મેન્ટ ઈન્ફ્રાસ્ટ્રક્ચર સુવિધાઓ માટે પ્રોજેક્ટ કોસ્ટના કેટલા ટકા સહાય આપવામાં આવશે ?
- (A) 25 ટકા (B) 30 ટકા (C) 40 ટકા (D) 50 ટકા (C)
50. 'ગુજરાત ઔદ્યોગિક નીતિ 2020' અનુસાર ગુજરાતમાં કોમન એન્વાયર્મેન્ટ ઈન્ફ્રાસ્ટ્રક્ચર સુવિધાઓ માટે મહત્તમ કેટલા રૂપિયાની મર્યાદામાં પ્રોજેક્ટ કોસ્ટના 40 ટકા સુધી સહાય આપવામાં આવશે ?
- (A) 5 કરોડ (B) 10 કરોડ (C) 25 કરોડ (D) 50 કરોડ (D)
51. 'ગુજરાત ઔદ્યોગિક નીતિ 2020' અનુસાર ગુજરાતમાં ગ્રીન એસ્ટેટના વિકાસ માટે નીચેનામાંથી કયા હેતુ માટે પ્રોજેક્ટ કોસ્ટના 25 ટકા સહાય આપવામાં આવશે ?
- (A) ગ્રીન ઈન્ડસ્ટ્રીયલ એસ્ટેટની સ્થાપના માટે
 (B) ગ્રીન ઈન્ડસ્ટ્રીયલ એસ્ટેટના સ્થાળાંતર માટે
 (C) વર્તમાન પ્રદૂષણકારી ઔદ્યોગિક એકમને ગ્રીન ઈન્ડસ્ટ્રીયલ એસ્ટેટમાં ફેરવવા માટે
 (D) ઉપરોક્ત ત્રણેય માટે (D)

52. 'ગુજરાત ઔદ્યોગિક નીતિ 2020' અનુસાર ગુજરાતમાં ગ્રીન એસ્ટેટના વિકાસ માટે કઈ સહાય આપવામાં આવશે ?
- (A) પ્રોજેક્ટ કોસ્ટના 25 ટકા સહાય રૂ. 5 કરોડની મર્યાદામાં
 (B) પ્રોજેક્ટ કોસ્ટના 25 ટકા સહાય રૂ. 10 કરોડની મર્યાદામાં
 (C) પ્રોજેક્ટ કોસ્ટના 25 ટકા સહાય રૂ. 25 કરોડની મર્યાદામાં
 (D) પ્રોજેક્ટ કોસ્ટના 25 ટકા સહાય રૂ. 50 કરોડની મર્યાદામાં (C)
53. 'ગુજરાત ઔદ્યોગિક નીતિ 2020' અનુસાર ગુજરાતમાં ઓછામાં ઓછા કેટલા MSME એકમો દ્વારા સ્થપાયેલા સ્પેશિયલ પરપઝ વ્હિકલના કોમન બોર્ડલર પ્રોજેક્ટને ફિક્સ એસેટ્સના ખર્ચના 50 ટકા જેટલું ઈન્સેન્ટિવ આપવામાં આવશે ?
- (A) 5 (B) 10 (C) 20 (D) 25 (B)
54. 'ગુજરાત ઔદ્યોગિક નીતિ 2020' અનુસાર ગુજરાતમાં કૌશલ્ય વૃદ્ધિ માટે વ્યક્તિ દીઠ એક તાલીમના કેટલા રૂપિયા સુધીનું પ્રોત્સાહન આપવામાં આવશે ?
- (A) 5,000 (B) 10,000 (C) 15,000 (D) 25,000 (C)
55. ગુજરાત સરકારની નવી ઔદ્યોગિક નીતિ 2020 અનુસાર ગુજરાતમાં નવા ઉદ્યોગની સ્થાપના માટે સરકાર સંબંધિત તમામ પ્રશ્નો અને મંજૂરીઓ માટે એક સિંગલ પોઈન્ટ કોન્ટેક્ટ તરીકે રોકાણકારો માટે કોના દ્વારા એક ડેડિકેટેડ 'રિલેશનશિપ મેનેજર્સ' નોમિનેટ કરવામાં આવશે ?
- (A) ઈન્ડસ્ટ્રીયલ એક્સટેન્શન બોર્ડ
 (B) ઈન્ડસ્ટ્રીયલ એક્સટેન્શન બ્યૂરો
 (C) ઈન્ડસ્ટ્રીયલ એક્સટેન્શન ઓર્ગેનાઈઝેશન
 (D) ત્રણમાંથી કોઈ નહિ (B)
56. ગુજરાતમાં રાજ્યની અંદર અને રાજ્યની બહાર માલની સરળતાથી હેરફેર સુનિશ્ચિત કરવા માટે અને નિકાસમાં વધારો કરવા માટે ગુજરાત સરકાર દ્વારા કઈ સંસ્થાની રચના કરવામાં આવી છે ?
- (A) હંસ (B) ગરૂડ (C) લાયન (D) ટાઈગર (B)

24 AUGUST, 2020 MONDAY

> દિવસ મહિમા : 24 ઓગસ્ટ, વિશ્વ ગુજરાતી ભાષા દિવસ (World Gujarati Language Day)

સમગ્ર વિશ્વમાં દર વર્ષે 24 ઓગસ્ટ 'વિશ્વ ગુજરાતી ભાષા દિવસ' તરીકે ઉજવાય છે.

- 'વિશ્વ ગુજરાતી ભાષા દિવસ'ને 'વિશ્વ ગુજરાતી દિવસ' તરીકે પણ ઓળખવામાં આવે છે.
- ગુજરાતી ગદ્યના પ્રણેતા શ્રી વીર નર્મદનો જન્મ દિન 24 ઓગસ્ટ 'વિશ્વ ગુજરાતી ભાષા દિવસ' તરીકે ઉજવાય છે.
- શ્રી નર્મદાશંકર લાલશંકર દવેનો જન્મ 24 ઓગસ્ટ, 1833ના રોજ ગુજરાતના સુરતમાં થયો હતો.

નોંધ : 'વિશ્વ ગુજરાતી ભાષા દિવસ' 24 ઓગસ્ટના રોજ ઉજવાય છે. જ્યારે 'વિશ્વ માતૃભાષા દિવસ' 21 ફેબ્રુઆરીના રોજ ઉજવાય છે.

> ભારતમાં કોરોના કાળમાં ચૂંટણીના આયોજન માટે ચૂંટણીપંચે નવી ગાઈડલાઈન જારી કરી

કોરોના મહામારી દરમિયાન ભારતમાં સામાન્ય અને પેટા ચૂંટણીઓનું આયોજન થઈ શકે તે માટે ભારતના ચૂંટણી પંચે નવી ગાઈડલાઈન પ્રસિદ્ધ કરી છે.

- આ ગાઈડલાઈનની મુખ્ય વિશેષતાઓ આ પ્રમાણે છે :
 - (1) ઉમેદવારોએ ઉમેદવારી પત્ર ઓનલાઈન ભરવાના રહેશે.
 - (2) ચૂંટણીલક્ષી તમામ પ્રવૃત્તિઓ દરમિયાન ફેસમાસ્ક ફરજિયાત રહેશે.
 - (3) નીચેના મતદારોને પોસ્ટલ બેલેટની સુવિધા આપવામાં આવશે :
 - (i) દિવ્યાંગ મતદારો
 - (ii) 80 વર્ષથી વધુ વયના મતદારો
 - (iii) કોરોના વાઈરસથી સંક્રમિત મતદારો અને
 - (iv) આવશ્યક સેવા સાથે સંકળાયેલા સરકારી કર્મચારીઓ
 - (4) ડોર ટુ ડોર પ્રસાર માટે ઉમેદવાર સહિત 5 વ્યક્તિને જ પરવાનગી મળશે.
 - (5) સમગ્ર ચૂંટણી પ્રક્રિયા દરમિયાન સાવચેતીનાં પગલાં અને વ્યવસ્થાઓ માટે દરેક રાજ્ય, જિલ્લા અને વિધાનસભા મત વિસ્તાર માટે નોડલ હેલ્થ અધિકારીની નિમણૂક કરવાની રહેશે.

- (6) મતદાન મથક ખાતે 1000 મતદારો જ બોલાવવામાં આવે.
- (7) EVM અને VVPAT મશીનો બને ત્યાં સુધી વિશાળ હોલમાં ગોઠવવામાં આવે.
- (8) મતદાન મથકને એક દિવસ પહેલાં સેનેટાઈઝ કરવામાં આવે.
- (9) દરેક મતદાન મથક પર થર્મલ સ્કેનર દ્વારા દરેક મતદારનું ચેકિંગ કરાય.
- (10) મતદારનું તાપમાન ઊંચું આવે તો તેને મતદાનના અંતિમ કલાકમાં મતદાન માટે બોલાવવામાં આવે.
- (11) મતદારોને રજિસ્ટરમાં હસ્તાક્ષર કરવા અને EVMમાં મત આપવા માટે હેન્ડ ગ્લોવ્ઝ આપવા.
- (12) EVM-VVPAT સંભાળતા દરેક અધિકારી માટે હેન્ડ ગ્લોવ્ઝ ફરજિયાત.
- (13) મતદાન મથકોએ સેનિટાઈઝર, સાબુ અને પાણીની વ્વસ્થા કરવામાં આવે.

કેન્દ્રીય ચૂંટણી પંચ

- રાજ્ય વિધાનસભાની ચૂંટણી કેન્દ્રીય ચૂંટણીપંચ દ્વારા કરવામાં આવે છે.
- ભારતીય બંધારણના અનુચ્છેદ-324(1) અનુસાર સંસદ, રાજ્ય વિધાનમંડળ, રાષ્ટ્રપતિ અને ઉપરાષ્ટ્રપતિના પદોની ચૂંટણીની દેખરેખ, નિર્દેશન અને નિયંત્રણ માટે ચૂંટણીપંચની સ્થાપના કરવામાં આવી હતી.
- ચૂંટણીપંચની સ્થાપના 25 જાન્યુઆરી, 1950ના રોજ થઈ હતી.
- તેથી વર્ષ 2011 થી 25 જાન્યુઆરી રાષ્ટ્રીય મતદાતા દિન તરીકે ઉજવાય છે.
- બંધારણના અનુચ્છેદ-324(2) મુજબ ચૂંટણીપંચમાં એક મુખ્ય ચૂંટણી કમિશનર તથા અન્ય બે ચૂંટણી કમિશનર હોય છે.

ભારતના મુખ્ય તથા અન્ય ચૂંટણી કમિશનર

- ભારતના પ્રથમ મુખ્ય ચૂંટણી કમિશનરનું નામ શ્રી સુકુમાર સેન છે.
- ભારતના પ્રથમ મહિલા મુખ્ય ચૂંટણી કમિશનરનું નામ શ્રીમતી વી. એસ. રમાદેવી (કાર્યકારી) છે.
- ભારતના વર્તમાન (01 સપ્ટેમ્બર, 2020ની સ્થિતિએ) મુખ્ય ચૂંટણી કમિશનર તથા અન્ય ચૂંટણી કમિશનરોના નામ આ પ્રમાણે છે :
 - (1) શ્રી સુનિલ અરોરા (મુખ્ય ચૂંટણી કમિશનર)
 - (2) શ્રી સુશિલ ચંદ્રા (ચૂંટણી કમિશનર)
 - (3) શ્રી રાજીવ કુમાર (ચૂંટણી કમિશનર)

ચૂંટણી કમિશનરની નિમણૂક અને રાજીનામું

- ભારતના મુખ્ય ચૂંટણી કમિશનર અને અન્ય ચૂંટણી કમિશનરની નિમણૂક ભારતના રાષ્ટ્રપતિ કરે છે.
- ભારતના મુખ્ય ચૂંટણી કમિશનર અને અન્ય ચૂંટણી કમિશનર પોતાનું રાજીનામું રાષ્ટ્રપતિને આપી શકે છે.

ચૂંટણી કમિશનરનો કાર્યકાળ

ભારતના મુખ્ય ચૂંટણી કમિશનર અને અન્ય ચૂંટણી કમિશનરનો કાર્યકાળ 6 વર્ષ અને 65 વર્ષની ઉંમર એ બેમાંથી જે પહેલા આવે તે હોય છે.

ચૂંટણી કમિશનરના વેતન અને ભથ્થા

ચૂંટણી પંચના મુખ્ય ચૂંટણી કમિશનર અને અન્ય ચૂંટણી કમિશનરોના વેતન અને ભથ્થા એક સમાન હોય છે.

- તેમને સુપ્રીમકોર્ટના ન્યાયાધીશ જેટલું જ એટલે કે પ્રતિ માસ રૂ. 2,50,000 વેતન આપવામાં આવે છે.

નોંધ : (1) કેન્દ્રીય ચૂંટણી પંચ રાષ્ટ્રપતિ, ઉપરાષ્ટ્રપતિ, રાજ્યસભાના સભ્યો, લોકસભા અને રાજ્ય વિધાનમંડળની ચૂંટણીનું સંચાલન અને આયોજન કરે છે.

(2) જ્યારે રાજ્ય ચૂંટણી પંચ પંચાયતો અને સ્થાનિક સંસ્થાઓની ચૂંટણીનું સંચાલન અને આયોજન કરે છે.

ચૂંટણી પ્રક્રિયા

- સંસદના સાંસદો અને વિધાનમંડળના ધારાસભ્યોની ચૂંટણી પ્રક્રિયા સંસદ નક્કી કરે છે. સંસદ દ્વારા 1950માં લોકપ્રતિનિધિત્વ ધારો-1951 ઘડવામાં આવ્યો અને તેમાં ચૂંટણી પ્રક્રિયા નક્કી કરવામાં આવી. ચૂંટણી પંચ તેના આધારે ચૂંટણી પ્રક્રિયા નક્કી કરે છે.
- ચૂંટણીપંચ સંસદ અથવા રાજ્ય વિધાન મંડળની સરકારોની સહમતિથી ચૂંટણી કાર્યક્રમ નક્કી કરે છે.
- ચૂંટણીપંચ રાષ્ટ્રપતિ અથવા રાજ્યપાલના આદેશ મુજબ ચૂંટણી કાર્યક્રમોની જાહેરાત જાહેરનામા દ્વારા કરે છે.
- ચૂંટણી લડવા માટે ઉમેદવારોને ફોર્મ ભરવા 8 દિવસનો સમય આપવામાં આવે છે.
- ફોર્મ ભરવાની તારીખ પૂર્ણ થયા બાદ ચૂંટણી અધિકારી જે તે ઉમેદવારના ફોર્મની ચકાસણી કરે છે. જેમાં કોઈ ભૂલ અથવા અપૂર્ણ માહિતી બદલ જે તે ઉમેદવારનું ફોર્મ રદ કરી શકે છે. ત્યારબાદ ઉમેદવારોને પોતાનું ફોર્મ પરત ખેંચવા માટે 2 દિવસનો સમય આપવામાં આવે છે. પછી ચૂંટણી અધિકારી યોગ્ય ઉમેદવારોની અંતિમ યાદી જાહેર કરે છે તથા અપક્ષ ઉમેદવારો અને રાજકીય પક્ષોને ચૂંટણી નિશાનની ફાળવણી કરે છે.

ચૂંટણી અંગેના મહત્વના અનુચ્છેદ

અનુચ્છેદ 243(ડ) (પંચાયતોની ચૂંટણીઓ)

પંચાયતોની તમામ ચૂંટણીઓ માટે મતદાર યાદીઓ તૈયાર કરવા ઉપર દેખરેખ, માર્ગદર્શન અને તેનું નિયંત્રણ રાખવાનું અને તેનું સંચાલન કરવાનું કાર્ય રાજ્યપાલે નીમેલા રાજ્ય ચૂંટણી કમિશનર કરે છે.

અનુચ્છેદ 324

ચૂંટણીઓની દેખરેખ, દોરવણી અને નિયંત્રણ માટે ચૂંટણી આયોગ.

અનુચ્છેદ 325

કોઈ વ્યક્તિ ધર્મ, જાતિ, જ્ઞાતિ કે લિંગભેદના કારણસર મતદાર યાદીમાં નામનો સમાવેશ કરવા ગેરલાયક બનશે નહીં, અથવા તે કારણસર ખાસ મતદાર યાદીમાં નામ દાખલ કરાવવા હક્ક દાવો કરશે નહીં.

અનુચ્છેદ 326

લોકસભા અને રાજ્યોની વિધાનસભાઓની ચૂંટણીઓ પુખ્ત વય મતાધિકારના ધોરણે થશે.

ભારતનો નાગરિક હોય તથા ઓછામાં ઓછી 18 વર્ષની ઉંમરની વ્યક્તિ મતદાન કરી શકે.

નોંધ : (1) 1974માં રચાયેલી તારકુન્ડે સમિતિએ મતદારની ઉંમર 21થી ઘટાડી 18 વર્ષ કરવાની ભલામણ કરી હતી.

(2) ભારતમાં 61મા બંધારણીય સુધારા 1989 અંતર્ગત મતદાન માટેની ઉંમર 21 થી ઘટાડી 18 વર્ષ કરવામાં આવી છે.

અનુચ્છેદ 327 :

વિધાનમંડળોની ચૂંટણીઓ સંબંધમાં જોગવાઈ કરવાની સંસદની સત્તા.

અનુચ્છેદ 328 :

રાજ્ય વિધાનમંડળની ચૂંટણીઓ સંબંધમાં જોગવાઈ કરવાની વિધાનમંડળની સત્તા.

અનુચ્છેદ 329 :

ચૂંટણી બાબતોમાં અદાલતની દરમ્યાનગીરી પર પ્રતિબંધ મૂકવામાં આવ્યો .

નોંધ : ભારતીય બંધારણના ભાગ 15માં અનુચ્છેદ 324થી 329 સુધી ચૂંટણી અંગેની જોગવાઈ કરવામાં આવી છે.

ICE ? Questions

1. 'વિશ્વ ગુજરાતી દિવસ' અથવા તો 'વિશ્વ ગુજરાતી ભાષા દિવસ' તરીકે કયો દિવસ ઉજવાય છે ?
(A) 22 ઓગસ્ટ (B) 23 ઓગસ્ટ (C) 24 ઓગસ્ટ (D) 25 ઓગસ્ટ (C)
2. કોનો જન્મદિન 24 ઓગસ્ટ 'વિશ્વ ગુજરાતી ભાષા દિવસ' તરીકે ઉજવાય છે ?
(A) મહાકવિ પ્રેમાનંદ (B) ભક્ત કવિ નરસિંહ મહેતા
(C) કવિ દલપતરામ (D) કવિ નર્મદ (D)
3. 'વિશ્વ માતૃભાષા દિવસ' તરીકે કયો દિવસ ઉજવાય છે ?
(A) 21 જાન્યુઆરી (B) 21 ફેબ્રુઆરી (C) 21 માર્ચ (D) 21 જૂન (B)
4. કોરોના મહામારી દરમિયાન ભારતમાં યોજનાર ચૂંટણી દરમિયાન ચૂંટણી પંચની નવી ગાઈડલાઈન અનુસાર નીચેનામાંથી કોને પોસ્ટલ બેલેટની સુવિધા આપવામાં આવશે ?
(A) કોરોના વાઈરસથી સંક્રમિત મતદારો (B) દિવ્યાંગ મતદારો
(C) 80 વર્ષથી વધુ વયના મતદારો (D) ઉપરોક્ત ત્રણેય (D)
5. કોરોના મહામારી દરમિયાન ભારતમાં સમગ્ર ચૂંટણી પ્રક્રિયા દરમિયાન સાવચેતીના પગલાં અને વ્યવસ્થાઓ માટે દરેક રાજ્ય, જિલ્લા અને વિધાનસભા મતવિસ્તાર માટે નવી ગાઈડલાઈન અનુસાર કયા નોડલ અધિકારીની નિમણૂક કરવાની રહેશે ?
(A) નોડલ ચૂંટણી નિરીક્ષક (B) નોડલ ચૂંટણી અધિકારી
(C) નોડલ હેલ્થ અધિકારી (D) ત્રણમાંથી કોઈ નહિ (C)
6. કોરોના મહામારી દરમિયાન ભારતમાં યોજનાર ચૂંટણીમાં ચૂંટણી પંચની નવી ગાઈડલાઈન અનુસાર મતદાન મથક ખાતે વધુમાં વધુ કેટલા મતદારોને બોલાવી શકાશે ?
(A) 1000 (B) 1500 (C) 2000 (D) 3000 (A)
7. કોરોના મહામારી દરમિયાન ભારતમાં યોજનાર ચૂંટણી અંગે ચૂંટણી પંચે જાહેર કરેલી નવી ગાઈડલાઈનના સંદર્ભમાં નીચેનામાંથી કયું/કયા વિધાનો સાચા છે ?
1. ડોર ટુ ડોર પ્રચાર માટે ઉમેદવાર સહિત 5 વ્યક્તિને જ પરવાનગી મળશે.
2. દરેક મતદાન મથક પર થર્મલ સ્કેનર દ્વારા દરેક મતદારોનું ચેકિંગ થશે.
3. ઊંચું તાપમાન ધરાવતા મતદારો મત આપી શકશે નહિ.
4. રજિસ્ટરમાં હસ્તાક્ષર કરવા અને EVMમાં મત આપવા માટે મતદારોને હેન્ડ ગ્લોવ્સ આપવાના રહેશે.

Ans. (A) 1, 2, 3, 4 (B) 2, 3, 4 (C) 1, 2, 4 (D) 2, 4 (C)



25 AUGUST, 2020 TUESDAY

► ભારતમાં હરિયાણાના હિસાર ખાતે ગઘેડીના દૂધની ભારતની પ્રથમ ડેરી શરૂ થશે

ભારતમાં હરિયાણાના હિસાર ખાતે ગઘેડીના દૂધની ડેરી શરૂ થઈ રહી છે.

- જે ગઘેડીના દૂધની ભારતની પ્રથમ ડેરી હશે.
- ભારતમાં હરિયાણાના હિસાર ખાતે આવેલા National Research Centre on Equines (રાષ્ટ્રીય અશ્વ સંશોધન કેન્દ્ર)માં ગઘેડીના દૂધ માટેની ભારતની આ પ્રથમ ડેરીનો પ્રારંભ થશે.
- આ સંસ્થામાં હાલારી વંશની ગઘેડીના દૂધની ડેરીનો પ્રારંભ થશે.
- ગર્દભનો આ હાલારી વંશ ગુજરાતમાં જોવા મળે છે.

ગઘેડીના દૂધની વિશેષતા

- (1) ગઘેડીનું દૂધ મનવ શરીરની રોગપ્રતિકારક શક્તિ વધારવા માટે ખૂબ જ ઉપયોગી છે.
- (2) હાલારી વંશની ગઘેડીના દૂધને ઔષધનો ખજાનો માનવામાં આવે છે. તેમાં કેન્સર, મેદસ્વિતા, એલર્જી વગેરે જેવી બીમારીઓ સામે લડવાની ક્ષમતા હોય છે.
- (3) બાળકોને ઘણીવાર ગાય કે ભેંસના દૂધથી એલર્જી થઈ જતી હોય છે, પરંતુ હાલારી વંશની ગઘેડીના દૂધથી કદી એલર્જી થતી નથી.
- (4) આ દૂધમાં રહેલા એન્ટિઓકિસડેન્ટ, એન્ટિએજિંગ જેવા તત્ત્વો અનેક ગંભીર બીમારીઓ સામે લડવાની ક્ષમતા વિકસાવે છે.
- (5) આ દૂધમાંથી બ્યૂટી પ્રોડક્ટ ઉપરાંત સાબુ, લિપબામ, બોડી લોશન વગેરે તૈયાર થાય છે.
- (6) આ દૂધ બજારમાં રૂ. 2000થી રૂ. 7000 પ્રતિ લિટરના ભાવે વેચાતું હોય છે.



ICE ? Questions

1. ભારતના કયા રાજ્યમાં ગધેડીના દૂધની ભારતની પ્રથમ ડેરી શરૂ થશે ?
(A) હિમાચલ પ્રદેશ (B) હરિયાણા (C) મણિપુર (D) મેઘાલય (B)
2. ભારતના હરિયાણાના કયા શહેરમાં ગધેડીના દૂધની ભારતની પ્રથમ ડેરી શરૂ થશે ?
(A) રોહતક (B) ગુરૂગ્રામ (C) હિસાર (D) અંબાલા (C)
3. ભારતમાં હરિયાણાના હિસાર ખાતે આવેલા કયા કેન્દ્રમાં ગધેડીના દૂધની ભારતની પ્રથમ ડેરીનો પ્રારંભ થશે ?
(A) રાષ્ટ્રીય ગર્દભ સંશોધન કેન્દ્ર (B) રાષ્ટ્રીય મિલ્ક સંશોધન કેન્દ્ર
(C) રાષ્ટ્રીય અશ્વ સંશોધન કેન્દ્ર (D) રાષ્ટ્રીય ફૂડ સંશોધન કેન્દ્ર (C)
4. હાલારી વંશના ગધેડાનો સંબંધ ભારતના કયા રાજ્ય સાથે છે ?
(A) ગુજરાત (B) આસામ (C) તમિલનાડુ (D) કેરળ (A)



ICE RAJKOT



SUBSCRIBE



ICE CURRENT NEWS

કરંટ અફેર્સની તૈયારી હવે વધુ સરળ અને ઝડપી બનાવવા
આજે જ સબસ્ક્રાઈબ કરો અમારી YouTube ચેનલ



દરેક નવા વીડિયોના NOTIFICATION
માટે BELL icon PRESS કરો.



26 AUGUST, 2020 WEDNESDAY

> નીતિ આયોગ દ્વારા ભારતમાં પ્રથમ વખત પ્રસિદ્ધ થયેલા Export Preparedness Index 2020માં સમગ્ર દેશમાં ગુજરાત પ્રથમ

26 ઓગસ્ટ 2020ના રોજ નીતિ આયોગ દ્વારા ભારતમાં પ્રથમ વખત

'Export Preparedness Index 2020' નામથી એક રિપોર્ટ પ્રસિદ્ધ કરવામાં આવ્યો છે.

- આ રિપોર્ટનો મુખ્ય ઉદ્દેશ ભારતના રાજ્યો અને કેન્દ્ર શાસિત પ્રદેશોની નિકાસ કરવા માટેની સજ્જતા અને નિકાસ અંગેની કામગીરીની સમીક્ષા કરવાનો છે.



નીતિ આયોગ દ્વારા કોની ભાગીદારીમાં આ રિપોર્ટ તૈયાર કરવામાં આવ્યો હતો ?

નીતિ આયોગ દ્વારા Institute of Competitiveness સાથે ભાગીદારીમાં આ રિપોર્ટ પ્રસિદ્ધ કરવામાં આવ્યો હતો.

રિપોર્ટના મુખ્ય ચાર સ્તંભ

નીતિ આયોગ દ્વારા મુખ્ય 4 આધારસ્તંભ અને 11 પેટા સ્તંભોને આધારે આ રિપોર્ટ પ્રસિદ્ધ કરવામાં આવ્યો છે.

- આ રિપોર્ટના મુખ્ય ચાર આધારસ્તંભો અને તેને આપવામાં આવેલું વેઈટિજ આ પ્રમાણે છે :

ક્રમ	આધારસ્તંભ	વેઈટિજ
1	Policy	20 ટકા
2	Business Ecosystem	40 ટકા
3	Export Ecosystem	20 ટકા
4	Export Performance	20 ટકા

નોંધ : આ ચાર આધારસ્તંભોમાંથી ગુજરાત Business Ecosystemમાં 90.61ના સ્કોર સાથે સમગ્ર દેશમાં પ્રથમ ક્રમે છે.

રિપોર્ટમાં રેન્કિંગ

નીતિ આયોગ દ્વારા પ્રસિદ્ધ થયેલા આ રિપોર્ટમાં જુદી જુદી પાંચ કેટેગરીમાં ભારતના રાજ્યો તથા કેન્દ્ર શાસિત પ્રદેશોને રેન્કિંગ આપવામાં આવ્યું હતું.

- (1) Overall
- (2) Coastal State
- (3) Landlocked State
- (4) Himalayan State
- (5) Union Territories/City State

Overall Rankings

નીતિ આયોગ દ્વારા પ્રસિદ્ધ થયેલા આ ઈન્ડેક્સમાં ઓવરઓલ રેન્કિંગમાં ભારતના તમામ રાજ્યો અને કેન્દ્ર શાસિત પ્રદેશોમાં 75.19ના સ્કોર સાથે ગુજરાત પ્રથમ ક્રમે છે.

- ગુજરાત બાદ મહારાષ્ટ્ર બીજા અને તમિલનાડુ ત્રીજા ક્રમે છે.
- જ્યારે 12.27ના સ્કોર સાથે જમ્મુ કાશ્મીર અંતિમ 36મા ક્રમે છે.

Export Preparedness Index 2020 Overall Ranking		
Rank	State/Union Territories	Export Preparedness
1	ગુજરાત	75.19
2	મહારાષ્ટ્ર	75.14
3	તમિલનાડુ	64.93
4	રાજસ્થાન	62.59
5	ઓડિશા	58.23
34	દમણ અને દીવ	12.76
35	લક્ષદ્વીપ	12.40
36	જમ્મુ અને કાશ્મીર	12.27

ભારતના Coastal રાજ્યોનો Rank

આ ઈન્ડેક્સમાં ભારતના Coastal એટલે કે દરિયા કિનારાના રાજ્યોમાં પણ ગુજરાત પ્રથમ ક્રમે છે.

- ગુજરાત બાદ મહારાષ્ટ્ર બીજા અને તમિલનાડુ ત્રીજા ક્રમે છે.
- જ્યારે પશ્ચિમ બંગાળ અંતિમ 8મા ક્રમે છે.

Export Preparedness Index 2020 Coastal Ranking		
Rank	State	Export Preparedness
1	ગુજરાત	75.19
2	મહારાષ્ટ્ર	75.14
3	તમિલનાડુ	64.93
8	પશ્ચિમ બંગાળ	34.05

ભારતના Landlocked રાજ્યોનો Rank

આ ઈન્ડેક્સમાં ભારતના Landlocked એટલે કે જમીનથી ઘેરાયેલા રાજ્યોમાં રાજસ્થાન પ્રથમ ક્રમે છે.

- રાજસ્થાન બાદ તેલંગાણા બીજા અને હરિયાણા ત્રીજા ક્રમે છે.
- જ્યારે જમ્મુ અને કાશ્મીર અંતિમ 11મા ક્રમે છે.

Export Preparedness Index 2020 Landlocked Ranking		
Rank	State	Export Preparedness
1	રાજસ્થાન	62.59
2	તેલંગાણા	57.43
3	હરિયાણા	56.03
11	જમ્મુ અને કાશ્મીર	12.27

નોંધ : આ ઈન્ડેક્સમાં ભારતના વર્તમાન કેન્દ્ર શાસિત પ્રદેશ જમ્મુ અને કાશ્મીરનો સમાવેશ ભારતના Landlocked રાજ્યોની કેટેગરીમાં કરવામાં આવ્યો હતો.

ભારતના Himalayan રાજ્યોનો Rank

આ ઈન્ડેક્સમાં ભારતના હિમાલયન રાજ્યોમાં ઉત્તરાખંડ પ્રથમ ક્રમે છે.

- ઉત્તરાખંડ બાદ ત્રિપુરા બીજા અને હિમાચલપ્રદેશ ત્રીજા ક્રમે છે.
- જ્યારે મણિપુર અંતિમ 9મા ક્રમે છે.

Export Preparedness Index 2020 Himalayan Ranking		
Rank	State	Export Preparedness
1	ઉત્તરાખંડ	48.11
2	ત્રિપુરા	40.79
3	હિમાચલપ્રદેશ	38.85
9	મણિપુર	19.40

ભારતના કેન્દ્ર શાસિત પ્રદેશો/સિટી સ્ટેટનો Rank

આ ઈન્ડેક્સમાં ભારતના કેન્દ્ર શાસિત પ્રદેશો તથા સિટી સ્ટેટમાં દિલ્હી પ્રથમ ક્રમે છે.

- દિલ્હી બાદ ગોવા બીજા અને ચંદિગઢ ત્રીજા ક્રમે છે.
- જ્યારે લક્ષદ્વીપ અંતિમ 8મા ક્રમે છે.

Export Preparedness Index 2020 Union Territories/City States Ranking

Rank	State	Export Preparedness
1	દિલ્હી	45.80
2	ગોવા	40.94
3	ચંદિગઢ	26.07
8	લક્ષદ્વીપ	12.40

- નોંધ :** (1) ભારતના કુલ GDPમાં ગુજરાતનો હિસ્સો 8 ટકા છે.
 (2) ભારતના કુલ ઔદ્યોગિક ઉત્પાદનમાં ગુજરાતનો હિસ્સો 17 ટકા છે.
 (3) ભારતની કુલ નિકાસમાં ગુજરાતનો હિસ્સો 20 ટકા છે.
 (4) ભારતની કુલ કાર્ગો વહન ક્ષમતામાં ગુજરાતનો હિસ્સો 40 ટકા છે.
 (5) ભારતનું સૌથી મોટું કોમર્શિયલ પોર્ટ મુન્દ્રા પણ ગુજરાતમાં જ આવેલું છે.

નીતિ આયોગ

દેશના વિકાસને ગતિ અને દિશા આપવા માટે કેન્દ્ર સરકાર દ્વારા 1 જાન્યુઆરી, 2015ના રોજ નીતિ આયોગની સ્થાપના કરવામાં આવી હતી.

- આ સંસ્થા દેશ (કેન્દ્ર) અને રાજ્યો વચ્ચે આર્થિક બાબતો પર પોતાના મંતવ્યો આપે છે, તેમજ આંતરરાષ્ટ્રીય સ્તરે થઈ રહેલા આર્થિક ફેરફારોને લઈને નવી યોજનાના નિર્માણ માટે સહકાર આપે છે.
- નીતિ (NITI) આયોગનું પૂરું નામ 'નેશનલ ઇન્સ્ટિટ્યુશન ફોર ટ્રાન્સફોર્મિંગ ઇન્ડિયા' છે.
- ભારતમાં 15 માર્ચ, 1950ના રોજ સ્થપાયેલા યોજના આયોગ (Planning Commission)ની જગ્યાએ તેની સ્થાપના કરવામાં આવી છે.
- આ અંતર્ગત 17 ઓગસ્ટ, 2014ના રોજ યોજના આયોગનું વિસર્જન કરવામાં આવ્યું હતું.
- નીતિ આયોગનું વડું મથક નવી દિલ્હી ખાતે આવેલું છે.
- ભારતના વડાપ્રધાન તેના અધ્યક્ષ હોય છે.

નીતિ આયોગના સભ્યો

વર્તમાન સમયે (26 ઓગસ્ટ, 2020ની સ્થિતિએ) નીતિ આયોગના સભ્યોમાં નીચેની વ્યક્તિઓનો સમાવેશ થાય છે :

- અધ્યક્ષ : શ્રી નરેન્દ્રભાઈ મોદી
- ઉપાધ્યક્ષ : શ્રી રાજીવ કુમાર
- CEO : શ્રી અમિતાભ કાંત
- કાયમી સભ્યો : શ્રી વી. કે. સારસ્વત, શ્રી રમેશ ચંદ, ડો. વી. કે. પૌલ
- હોદ્દાની રૂએ સભ્યો : શ્રી અમિત શાહ, શ્રી રાજનાથ સિંહ, શ્રીમતી નિર્મલા સીતારામન અને શ્રી નરેન્દ્ર સિંહ તોમર
- વિશેષ આમંત્રિત સભ્યો : શ્રી નીતિન ગડકરી, શ્રી પીયૂષ ગોયલ, શ્રી થાવર ચંદ ગેહલોત અને શ્રી રાવ ઈન્દ્રજીત સિંહ

નોંધ : (1) નીતિ આયોગ 'ગેરબંધારણીય' સંસ્થા છે.

(2) નીતિ આયોગની ગવર્નિંગ કાઉન્સિલના સભ્યોમાં ભારતના તમામ રાજ્યોના મુખ્યમંત્રી તેમજ કેન્દ્ર શાસિત પ્રદેશોના મુખ્યમંત્રી અને લેફ્ટનન્ટ ગવર્નર તથા વિશેષ આમંત્રિત સભ્યોનો સમાવેશ થાય છે.



ICE ? Questions

1. ભારત સરકારના કયા મંત્રાલય અથવા તો વિભાગ દ્વારા તાજેતરમાં પ્રથમ 'એક્સપોર્ટ પ્રિપેડનેસ ઈન્ડેક્સ 2020' પ્રસિદ્ધ કરવામાં આવ્યો છે ?
 (A) સંરક્ષણ મંત્રાલય (B) માનવ સંસાધન વિકાસ મંત્રાલય
 (C) માહિતી અને પ્રસારણ મંત્રાલય (D) નીતિ આયોગ (D)
2. નીતિ આયોગ દ્વારા કોની ભાગીદારીમાં ભારતમાં પ્રથમ વખત 'એક્સપોર્ટ પ્રિપેડનેસ ઈન્ડેક્સ 2020' પ્રસિદ્ધ કરવામાં આવ્યો છે ?
 (A) Institute of Competitiveness (B) Institute of Science
 (C) Institute of Commerce (D) Institute of Finance (A)
3. નીતિ આયોગ દ્વારા પ્રસિદ્ધ થયેલા પ્રથમ 'એક્સપોર્ટ પ્રિપેડનેસ ઈન્ડેક્સ 2020'માં ઓવરઓલ રેન્કિંગમાં અથવા તો ભારતના તમામ રાજ્યો અને કેન્દ્ર શાસિત પ્રદેશોમાં પ્રથમ ક્રમે કયું રાજ્ય છે ?
 (A) ગુજરાત (B) મહારાષ્ટ્ર (C) રાજસ્થાન (D) તમિલનાડુ (A)
4. નીતિ આયોગ દ્વારા પ્રસિદ્ધ થયેલા પ્રથમ 'એક્સપોર્ટ પ્રિપેડનેસ ઈન્ડેક્સ 2020'માં ભારતના કોસ્ટલ અથવા તો દરિયાકિનારાના રાજ્યોમાં પ્રથમ ક્રમે કયું રાજ્ય છે ?
 (A) ગુજરાત (B) મહારાષ્ટ્ર (C) રાજસ્થાન (D) તમિલનાડુ (A)
5. નીતિ આયોગ દ્વારા પ્રસિદ્ધ થયેલા પ્રથમ 'એક્સપોર્ટ પ્રિપેડનેસ ઈન્ડેક્સ 2020'માં ભારતના લેન્ડલોક અથવા તો જમીનથી ઘેરાયેલા રાજ્યોમાં પ્રથમ ક્રમે કયું રાજ્ય છે ?
 (A) તેલંગાણા (B) હરિયાણા (C) મધ્યપ્રદેશ (D) રાજસ્થાન (D)
6. નીતિ આયોગ દ્વારા પ્રસિદ્ધ થયેલા પ્રથમ 'એક્સપોર્ટ પ્રિપેડનેસ ઈન્ડેક્સ 2020'માં ભારતના હિમાલયન રાજ્યોમાં પ્રથમ ક્રમે કયું રાજ્ય છે ?
 (A) ત્રિપુરા (B) ઉત્તરાખંડ (C) મણિપુર (D) હિમાચલ પ્રદેશ (B)
7. નીતિ આયોગ દ્વારા પ્રસિદ્ધ થયેલા પ્રથમ 'એક્સપોર્ટ પ્રિપેડનેસ ઈન્ડેક્સ 2020'માં ભારતના કેન્દ્ર શાસિત પ્રદેશો અને સિટી સ્ટેટમાં પ્રથમ ક્રમે કયો પ્રદેશ છે ?
 (A) ગોવા (B) ચંદ્રિગઢ (C) દિલ્હી (D) લક્ષદ્વીપ (C)
8. નીતિ આયોગ દ્વારા પ્રસિદ્ધ થયેલા પ્રથમ 'એક્સપોર્ટ પ્રિપેડનેસ ઈન્ડેક્સ 2020'માં ભારતના તમામ રાજ્યો અને કેન્દ્ર શાસિત પ્રદેશોમાં અંતિમ 36મા ક્રમે કયું રાજ્ય અથવા તો કેન્દ્ર શાસિત પ્રદેશ છે ?
 (A) દમણ અને દીવ (B) લક્ષદ્વીપ (C) મેઘાલય (D) જમ્મુ અને કાશ્મીર (D)

9. નીતિ આયોગ દ્વારા પ્રસિદ્ધ થયેલા પ્રથમ 'એક્સપોર્ટ પ્રિપેરનેસ ઈન્ડેક્સ 2020'માં કેટલા સ્કોર સાથે ગુજરાત સમગ્ર ભારતમાં પ્રથમ ક્રમે છે ?

- (A) 65.19 (B) 70.19 (C) 75.19 (D) 80.19

(C)

10. નીતિ આયોગ દ્વારા પ્રસિદ્ધ થયેલા પ્રથમ 'એક્સપોર્ટ પ્રિપેરનેસ ઈન્ડેક્સ 2020'માં ઓવરઓલ રેન્કિંગમાં અથવા તો ભારતના તમામ રાજ્યો અને કેન્દ્રશાસિત પ્રદેશોમાં ક્રમશઃ પ્રથમ ત્રણ ક્રમે કયા રાજ્યો છે ?

- (A) ગુજરાત, મહારાષ્ટ્ર રાજસ્થાન (B) ગુજરાત, મહારાષ્ટ્ર, તેલંગાણા
(C) ગુજરાત, મહારાષ્ટ્ર, તમિલનાડુ (D) ગુજરાત, મહારાષ્ટ્ર, આંધ્રપ્રદેશ

(C)

Available at
amazon

SPECIAL OFFER
27% OFF
COMBO OFFER

ICE
INSTITUTE FOR COMPETITIVE EXAMS

27 AUGUST, 2020 THURSDAY

► ઈંગ્લેન્ડના શ્રી જેમ્સ એન્ડરસન ટેસ્ટ ક્રિકેટમાં 600 વિકેટ ઝડપનાર વિશ્વના પ્રથમ ફાસ્ટ બોલર બન્યા

ઈંગ્લેન્ડ અને પાકિસ્તાન વચ્ચે ઈંગ્લેન્ડમાં રમાઈ રહેલી એક ટેસ્ટ મેચમાં ઈંગ્લેન્ડના શ્રી જેમ્સ એન્ડરસને ટેસ્ટ મેચમાં 600 વિકેટ પૂરી કરી છે.



- આ સાથે જ શ્રી જેમ્સ એન્ડરસન ટેસ્ટ મેચમાં 600 વિકેટ ઝડપનાર વિશ્વના પ્રથમ ફાસ્ટ બોલર બની ગયા છે.
- શ્રી જેમ્સ એન્ડરસને પાકિસ્તાનના કેપ્ટન શ્રી અઝહર અલીની વિકેટ ઝડપીને આ સિદ્ધિ મેળવી હતી.

ટેસ્ટ ક્રિકેટમાં 600 વિકેટ ઝડપનાર વિશ્વના ચોથા બોલર

શ્રી જેમ્સ એન્ડરસન ટેસ્ટ ક્રિકેટમાં 600 વિકેટ ઝડપનાર વિશ્વના પ્રથમ ફાસ્ટ બોલર તથા ઓવર ઓલ વિશ્વના ચોથા બોલર બની ગયા છે.

- શ્રી જેમ્સ એન્ડરસન અગાઉ અન્ય ત્રણ બોલરોએ પણ ટેસ્ટ ક્રિકેટમાં 600 કે તેથી વધુ વિકેટો ઝડપી છે.
- પરંતુ એ ત્રણેય બોલર સ્પિનર્સ હતા. જ્યારે શ્રી જેમ્સ એન્ડરસન ફાસ્ટ બોલર છે.
- આથી, શ્રી જેમ્સ એન્ડરસન આવી સિદ્ધિ મેળવનાર પ્રથમ ફાસ્ટ બોલર છે.

ટેસ્ટ ક્રિકેટમાં 600 વિકેટ ઝડપનાર બોલર

ક્રમ	બોલરનું નામ	વિકેટ	બોલિંગનો પ્રકાર	દેશ
1	શ્રી મુથૈયા મુરલીધરન	800	સ્પિનર્સ	શ્રીલંકા
2	શ્રી શેન વોર્ન	708	સ્પિનર્સ	ઓસ્ટ્રેલિયા
3	શ્રી અનિલ કુંબલે	619	સ્પિનર્સ	ભારત
4	શ્રી જેમ્સ એન્ડરસન	600	ફાસ્ટર	ઈંગ્લેન્ડ

ICE ? Questions

1. ટેસ્ટ ક્રિકેટમાં 600 વિકેટ ઝડપવાની સિદ્ધિ મેળવનાર વિશ્વના પ્રથમ ફાસ્ટ બોલર કોણ છે ?
 (A) શ્રી માર્કલ સ્ટાર્ક (B) શ્રી જેફ થોમ્સન
 (C) શ્રી જેમ્સ એન્ડરસન (D) શ્રી શેન બોન્સ (C)
2. ટેસ્ટ ક્રિકેટમાં 600 વિકેટ ઝડપવાની સિદ્ધિ મેળવનાર શ્રી જેમ્સ એન્ડરસન કયા દેશના ફાસ્ટ બોલર છે ?
 (A) ઈંગ્લેન્ડ (B) ઓસ્ટ્રેલિયા (C) ન્યુઝીલેન્ડ (D) સાઉથ આફ્રિકા (A)
3. ઈંગ્લેન્ડના શ્રી જેમ્સ એન્ડરસને કયા દેશ સામે ટેસ્ટ ક્રિકેટમાં 600 વિકેટ ઝડપવાની સિદ્ધિ મેળવી છે?
 (A) ઓસ્ટ્રેલિયા (B) શ્રીલંકા (C) ન્યુઝીલેન્ડ (D) પાકિસ્તાન (D)
4. શ્રી જેમ્સ એન્ડરસન ટેસ્ટ ક્રિકેટમાં 600 વિકેટ ઝડપનાર વિશ્વના કેટલામા બોલર બન્યા છે ?
 (A) પ્રથમ (B) બીજા (C) ત્રીજા (D) ચોથા (D)

GPSC 1/2, PI, PSI/CONSTABLE, S.T.I., Dy.SO, નાયબ મામલતદાર, બિનસચિવાલય ક્લાર્ક, તલાટી, TET, TAT વગેરે વિવિધ સ્પર્ધાત્મક પરીક્ષાઓ માટે અત્યંત ઉપયોગી પુસ્તક

Available at
amazon

28% OFF
COMBO OFFER

ICE
INSTITUTE FOR COMPETITIVE EXAMS

www.iceonline.in | t.me/icerajkotofficial | icerajkot

28 AUGUST, 2020 FRIDAY

➤ વેસ્ટ ઈન્ડિઝના શ્રી ડ્રુવેન બ્રાવો ટી-20 ક્રિકેટમાં 500 વિકેટ ઝડપનાર વિશ્વના પ્રથમ બોલર બન્યા

વેસ્ટ ઈન્ડિઝના પ્રસિદ્ધ ઓલરાઉન્ડર શ્રી ડ્રુવેન બ્રાવોએ કેરેબિયન પ્રિમિયર લીગની એક મેચમાં ટી-20 ક્રિકેટમાં 500 વિકેટ પૂરી કરી છે.

- આ સાથે જ વેસ્ટ ઈન્ડિઝના શ્રી ડ્રુવેન બ્રાવો ટી-20 ક્રિકેટમાં 500 વિકેટ ઝડપનાર વિશ્વના પ્રથમ બોલર બની ગયા છે.
- શ્રી ડ્રુવેન બ્રાવોએ વેસ્ટ ઈન્ડિઝના જ એક અન્ય ઓલરાઉન્ડર શ્રી રહકીમ કોર્નવાલની વિકેટ ઝડપીને આ સિદ્ધિ મેળવી છે.



- નોંધ :** (1) IPL 2020માં ચેન્નાઈ સુપર કિંગ્સ તરફથી રમનાર શ્રી ડ્રુવેન બ્રાવોએ IPLમાં અત્યાર સુધીમાં 147 વિકેટ ઝડપી છે.
- (2) IPLમાં શ્રી ડ્રુવેન બ્રાવોએ ચેન્નાઈ સુપર કિંગ્સ માટે 118 વિકેટો ઝડપી છે.
- (3) શ્રી ડ્રુવેન બ્રાવોએ કેરેબિયન પ્રિમિયર લીગમાં પણ 100 વિકેટો ઝડપી છે.

ICE Questions

1. ટી-20 ક્રિકેટમાં 500 વિકેટ ઝડપનાર વિશ્વના પ્રથમ બોલર કોણ છે ?
 (A) શ્રી જેમ્સ એન્ડરસન (B) શ્રી રાશિદ ખાન
 (C) શ્રી રહકીમ કોર્નવાલ (D) શ્રી ડ્રુવેન બ્રાવો **(D)**
2. શ્રી ડ્રુવેન બ્રાવો તાજેતરમાં ટી-20 ક્રિકેટમાં કેટલી વિકેટ ઝડપનાર વિશ્વના પ્રથમ બોલર બન્યા છે ?
 (A) 400 (B) 500 (C) 600 (D) 700 **(B)**
3. ટી-20 ક્રિકેટમાં 500 વિકેટ ઝડપવાની સિદ્ધિ મેળવનાર શ્રી ડ્રુવેન બ્રાવો કયા દેશના પ્રસિદ્ધ ઓલરાઉન્ડર છે ?
 (A) ઈંગ્લેન્ડ (B) વેસ્ટ ઈન્ડિઝ (C) શ્રીલંકા (D) ન્યુઝીલેન્ડ **(B)**
4. વેસ્ટ ઈન્ડિઝના શ્રી ડ્રુવેન બ્રાવોએ કયા દેશના શ્રી રહકીમ કોર્નવાલની વિકેટ ઝડપીને ટી-20 ક્રિકેટમાં 500 વિકેટ ઝડપવાની સિદ્ધિ મેળવી છે ?
 (A) ઈંગ્લેન્ડ (B) વેસ્ટ ઈન્ડિઝ (C) શ્રીલંકા (D) ન્યુઝીલેન્ડ **(B)**

29 AUGUST, 2020 SATURDAY

> દિવસ મહિમા : 29 ઓગસ્ટ,

- (1) પરમાણુ પરીક્ષણ વિરુદ્ધ આંતરરાષ્ટ્રીય દિવસ
(International Day Against Nuclear Tests)
- (2) રાષ્ટ્રીય રમત દિવસ
(National Sports Day)

પરમાણુ પરીક્ષણ વિરુદ્ધ આંતરરાષ્ટ્રીય દિવસ

સમગ્ર વિશ્વમાં 29 ઓગસ્ટના રોજ પરમાણુ પરીક્ષણ વિરુદ્ધ આંતરરાષ્ટ્રીય દિવસની ઉજવણી કરવામાં આવે છે.

- આ દિવસની ઉજવણીનો મુખ્ય ઉદ્દેશ પરમાણુ હથિયારના ઘાતક પ્રભાવો અંગે જાગૃતિ ફેલાવીને સમગ્ર વિશ્વને પરમાણુ હથિયારથી મુક્ત કરવાનો છે.
- સંયુક્ત રાષ્ટ્રની જનરલ એસેમ્બલી દ્વારા ડિસેમ્બર 2009માં એક પ્રસ્તાવ પસાર કરીને આ દિવસની ઉજવણીને મંજૂરી આપવામાં આવી હતી.
- આ અંતર્ગત વર્ષ 2010થી આ દિવસની ઉજવણીનો પ્રારંભ થયો હતો.

29 ઓગસ્ટના રોજ શા માટે આ દિવસ ઉજવાય છે ?

સોવિયેટ સંઘના અત્યંત મહત્વના પરમાણુ પરીક્ષણ સ્થળ સેમીપલાતિન્સ્કને 29 ઓગસ્ટ, 1991ના રોજ બંધ કરવામાં આવ્યું હતું.

- આથી આ દિવસની યાદમાં 29 ઓગસ્ટના રોજ પરમાણુ પરીક્ષણ વિરુદ્ધ આંતરરાષ્ટ્રીય દિવસની ઉજવણી કરવામાં આવે છે.
- સેમીપલાતિન્સ્ક પરમાણુ પરીક્ષણ કેન્દ્રમાંથી સોવિયેટ સંઘે 1949થી 1989 સુધીમાં આશરે 456 જેટલા પરમાણુ પરીક્ષણો કર્યા હતા.

રાષ્ટ્રીય રમત દિન

ભારતમાં દર વર્ષે 29 ઓગસ્ટ, રાષ્ટ્રીય રમત દિન તરીકે ઉજવાય છે.

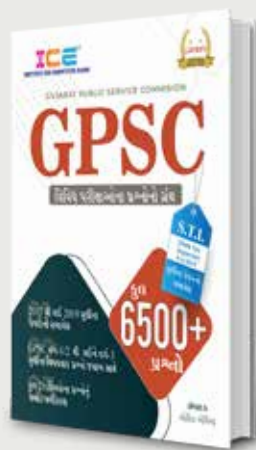
- ભારતમાં 'હોકીના જાદુગર' શ્રી મેજર ધ્યાનચંદની યાદમાં તેમનો જન્મ દિન ભારતમાં રાષ્ટ્રીય રમત દિન તરીકે ઉજવાય છે.



- શ્રી મેજર ધ્યાનચંદનો જન્મ 29 ઓગસ્ટ, 1905ના રોજ અલાહાબાદ ખાતે થયો હતો.
- તેઓ 'The Wizard of hockey' તથા 'The Magician of hockey' ના ઉપનામથી પ્રસિદ્ધ હતા.
- તેમણે 1928, 1934 અને 1936માં ભારતને ઓલિમ્પિકમાં કુલ ત્રણ ગોલ્ડ મેડલ અપાવ્યા હતા.
- 1926થી 1948 સુધીની તેમની કારકિર્દીમાં તેમણે હોકીમાં 400 ગોલ કર્યા હતા.

ICE ? Questions

1. 'પરમાણુ પરીક્ષણ વિરુદ્ધ આંતરરાષ્ટ્રીય દિન' તરીકે કયો દિવસ ઉજવાય છે ?
(A) 27 ઓગસ્ટ (B) 28 ઓગસ્ટ (C) 29 ઓગસ્ટ (D) 30 ઓગસ્ટ (C)
2. ભારતમાં દર વર્ષે 'રાષ્ટ્રીય રમત દિન' અથવા તો 'નેશનલ સ્પોર્ટ્સ ડે' તરીકે કયો દિવસ ઉજવાય છે ?
(A) 27 ઓગસ્ટ (B) 28 ઓગસ્ટ (C) 29 ઓગસ્ટ (D) 30 ઓગસ્ટ (C)
3. ભારતમાં કોનો જન્મ દિન 29 ઓગસ્ટ 'રાષ્ટ્રીય રમત દિન' તરીકે ઉજવાય છે ?
(A) શ્રી રણજીત સિંહ (B) શ્રી અજીત વાડેકર
(C) શ્રી અમનદીપ સિંહ (D) મેજર ધ્યાનચંદ (D)
4. 'હોકીના જાદુગર' તરીકે પ્રસિદ્ધ મેજર ધ્યાનચંદનો જન્મ ક્યાં થયો હતો ?
(A) ભોપાલ (B) અલાહાબાદ (C) મુંબઈ (D) પટના (B)
5. મેજર ધ્યાનચંદે ભારતને ઓલિમ્પિકમાં કુલ કેટલા મેડલ અપાવ્યા હતા ?
(A) એક (B) બે (C) ત્રણ (D) ચાર (C)



ICE
UPSC & STATE SERVICE COMMISSION
GPSC
સિવિલ સર્વિસ સુબ-ગ્રુપ-2020

કુલ 6500+ પ્રશ્નો

Available at

amazon

ONE LINER

CURRENT AFFAIRS



ગુજરાત

> ગુજરાતમાં જામનગરના સયાણામાં શિપ બ્રેકિંગ યાર્ડ શરૂ કરવા મંજૂરી

ગુજરાતના મુખ્યમંત્રી શ્રી વિજયભાઈ રૂપાણીએ ગુજરાતના જામનગર પાસેના સયાણામાં શિપ બ્રેકિંગ યાર્ડ શરૂ કરવા મંજૂરી આપી દીધી છે. આથી હવે ગુજરાતના સયાણામાં નાના અને મધ્યમ કદના જહાજો શિપ બ્રેકિંગ માટે આવશે. જ્યારે ગુજરાતના ભાવનગર જિલ્લાના અલંગ ખાતે આવેલા વિશ્વના સૌથી મોટા શિપ બ્રેકિંગ યાર્ડમાં મોટા અને વિશાળ જહાજો શિપ બ્રેકિંગ માટે આવશે.

> ગુજરાતમાં હવે જમીન માપણી માટેની અરજી iORA પોર્ટલ પરથી ઓનલાઈન થઈ શકશે

ગુજરાત સરકારના મહેસૂલ મંત્રી શ્રી કૌશિક પટેલે કરેલી જાહેરાત અનુસાર ગુજરાતમાં હવે જમીન માપણી માટેની અરજી iORA પોર્ટલ પરથી ઓનલાઈન થઈ શકશે. આથી જમીન માપણી માટે નાગરિકોએ હવે જિલ્લા જમીન દફતર નિરીક્ષકની કચેરીએ રૂબરૂમાં અરજી કરવા માટે જવાની જરૂર રહેશે નહિ.

ભારત

> ભારતમાં હવે વાહનોની વીમા પોલિસી રિન્યૂ કરાવવા માટે PUC ફરજિયાત

Insurance Regulatory and Development Authority of India (IRDAI) દ્વારા તાજેતરમાં જારી કરવામાં આવેલા આદેશ અનુસાર ભારતમાં હવે તમામ પ્રકારના વાહનોની વીમા પોલિસી રિન્યૂ કરાવતી વખતે તે વાહનનું PUC હોવું ફરજિયાત કરવામાં આવ્યું છે. આ ઉપરાંત ભારતમાં હવે કોઈ વાહનના અકસ્માત વખતે વાહનના PUC સર્ટિફિકેટની વેલિડિટી પૂરી થઈ ગઈ હશે તો વીમા કંપનીઓ દ્વારા કોઈ નુકસાની વળતર ચૂકવવામાં આવશે નહિ. આથી, હવે વાહનના વીમા અંગેના તમામ પ્રકારના દાવાઓ માટે Pollution Under Control (PUC) સર્ટિફિકેટને ફરજિયાત કરવામાં આવ્યું છે.

➤ પુલવામા CRPF હુમલા કેસમાં 19 આતંકીઓ સામે NIAની 1300 પાનાંની ચાર્જશીટ દાખલ

ફેબ્રુઆરી 2019 દરમિયાન ભારતમાં જમ્મુ કાશ્મીરના પુલવામા ખાતે આવેલા એક CRPF કેમ્પ પર થયેલા આતંકી હુમલામાં CRPFના 40 જવાનો શહીદ થયા હતા. આ કેસમાં ભારતની NIA એટલે કે નેશનલ ઇન્વેસ્ટિગેશન એજન્સી દ્વારા 19 આતંકીઓ સામે 1300 પાનાંની ચાર્જશીટ જમ્મુની કોર્ટમાં દાખલ કરવામાં આવી છે. જેમાં આ હુમલાનો મુખ્ય કાવતરાખોર પાકિસ્તાન સ્થિત આતંકી મસૂદ અઝહર હોવાનું કહેવાયું છે. અને તેના ભત્રીજા ઉમર ફારુકે કાશ્મીર આવીને આ કાવતરાને અંજામ આપ્યો હતો એવું કહેવાયું છે.

ICE ? Questions

- ગુજરાતના મુખ્યમંત્રી શ્રી વિજયભાઈ રૂપાણીએ ગુજરાતના કયા જિલ્લામાં શિપ બ્રેકિંગ યાર્ડ શરૂ કરવાની મંજૂરી આપી દીધી છે ? – જામનગર
- ગુજરાતના મુખ્યમંત્રી શ્રી વિજયભાઈ રૂપાણીએ ગુજરાતમાં જામનગર પાસે કયા સ્થળે શિપ બ્રેકિંગ યાર્ડ શરૂ કરવાની મંજૂરી આપી છે ? – સયાણા
- ગુજરાત સરકારના મહેસૂલ મંત્રી શ્રી કૌશિક પટેલે કરેલી જાહેરાત અનુસાર ગુજરાતમાં કયા પોર્ટલ પરથી જમીન માપણી માટેની અરજી હવે ઓનલાઈન થઈ શકશે ? – iORA
- ગુજરાતમાં જમીન માપણી માટેની અરજી ઓનલાઈન થઈ જતાં ગુજરાતમાં આ માટે હવે નાગરિકોએ કઈ કચેરીમાં રૂબરૂ જવાની જરૂર રહેશે નહિ ? – જિલ્લા જમીન દફતર નિરીક્ષકની કચેરીએ
- ભારતમાં હવે વાહનોની વીમા પોલિસી રિન્યૂ કરાવવા માટે IRDAI દ્વારા કયું સર્ટિફિકેટ ફરજિયાત કરવામાં આવ્યું છે ? – PUC
- PUCનું પૂરું નામ શું છે ? – Pollution Under Control
- IRDAIનું પૂરું નામ શું છે ? – Insurance Regulatory and Development Authority of India
- ભારતમાં હવે વાહનના વીમા અંગેના તમામ દાવાઓ માટે કયું સર્ટિફિકેટ ફરજિયાત કરવામાં આવ્યું છે ? – PUC
- ફેબ્રુઆરી 2019 દરમિયાન ભારતમાં જમ્મુ કાશ્મીરના પુલવામા ખાતે થયેલા આતંકી હુમલાના કેસમાં ભારતની કઈ સંસ્થા દ્વારા જમ્મુની કોર્ટમાં 1300 પાનાંની ચાર્જશીટ દાખલ કરવામાં આવી છે ? – NIA
- NIAનું પૂરું નામ શું છે ? – National Investigation Agency



QUICK CURRENT QUESTIONS OF THIS WEEK

1. 24 ઓગસ્ટ 2020ના રોજ ભારતના કયા રાજ્યના રાયગઢ જિલ્લાના મહાડ નામના શહેરમાં 5 માળની બિલ્ડિંગ તૂટી પડતાં 200 લોકો ફસાઈ ગયા હતા ?
– મહારાષ્ટ્ર
2. ઓગસ્ટ 2020 દરમિયાન વિશ્વના કયા દેશમાં ‘મહિલા સમાનતા દિવસ’ની 100મી વર્ષગાંઠની ઉજવણી કરવામાં આવી હતી ?
– અમેરિકા
3. દર વર્ષે અમેરિકામાં ‘મહિલા સમાનતા દિવસ’ (Women's Equality Day) તરીકે કયો દિવસ ઉજવાય છે ?
– 26 ઓગસ્ટ
(26 ઓગસ્ટ 1920ના રોજ અમેરિકામાં 19મા બંધારણીય સુધારા દ્વારા મહિલાઓને સમાનતાનો એટલે કે મતદાનનો અધિકાર આપવામાં આવ્યો હતો. આથી, આ દિવસની યાદમાં અમેરિકામાં 26 ઓગસ્ટ ‘મહિલા સમાનતા દિવસ’ તરીકે ઉજવાય છે.)
4. ઓગસ્ટ 2020 દરમિયાન અમેરિકાના લુઈસિયાના અને ટેક્સાસમાં કયું શક્તિશાળી વાવાઝોડું ત્રાટકતાં 1 વ્યક્તિનું મોત થયું હતું...તથા 5 લાખ લોકોના સ્થાનાંતરની ફરજ પડી હતી ?
– લોરા
(લોરાએ અમેરિકામાં ત્રાટકેલું કેટરિના પછીનું સૌથી ખતરનાક વાવાઝોડું હોવાનું કહેવાય છે.)
5. ઓગસ્ટ 2020 દરમિયાન ડો. બી. શિવકુમારનું નિધન થયું છે....તેઓ કયા ક્ષેત્ર સાથે સંકળાયેલા હતા ?
– સંગીત
(ડો. બી. શિવકુમાર પ્રસિદ્ધ કર્ણાટકી સંગીતકાર અને પ્રસિદ્ધ વીણા વાદક હતા. તમિલનાડુના ત્રિચી અથવા તો તિરુચિરાપ્પલ્લીમાં તેમનું 53 વર્ષની વયે નિધન થયું છે.)
6. ભારતમાં 11મી સદીના લિંગરાજ મંદિરના નવ નિર્માણ માટેની યોજનાને મંજૂરી આપવામાં



આવી છે...આ પ્રસિદ્ધ લિંગરાજ મંદિર ભારતના કયા શહેરમાં આવેલું છે ?

– ભૂવનેશ્વર

(ઓડિશાના ભૂવનેશ્વર ખાતે આવેલું લિંગરાજ મંદિર એ એક પ્રસિદ્ધ શિવ મંદિર છે. કલિંગ વાસ્તુકલા શૈલીમાં તેનું નિર્માણ થયેલું છે. સૌપ્રથમ સોમવંશના રાજાઓ દ્વારા આ મંદિરનું નિર્માણ થયું હતું અને ત્યારબાદ ગંગા શાસકો દ્વારા તેમાં અન્ય નિર્માણ કાર્ય કરવામાં આવ્યું હતું એવું કહેવાય છે.)

7. ભારતમાં BSF (Border Security Force)ના Director General (મહાનિર્દેશક) તરીકે કોની નિમણૂક કરવામાં આવી છે ? – શ્રી રાકેશ અસ્થાના
(શ્રી રાકેશ અસ્થાના 1984ની બેચના ગુજરાત કેડરના IPS અધિકારી છે. CBIના પૂર્વ સ્પેશિયલ ડિરેક્ટર શ્રી રાકેશ અસ્થાના હાલ નાગરિક ઉક્યન સુરક્ષા બ્યૂરોના ડિરેક્ટર જનરલ ઉપરાંત નાર્કોટિક્સ કંટ્રોલ બ્યૂરોના ડિરેક્ટર જનરલ હતા. હવે તેઓ BSFના DG ઉપરાંત નાર્કોટિક્સ કંટ્રોલ બ્યૂરોના DG તરીકેનો પણ વધારાનો હવાલો સંભાળશે.)
8. BSFના નવા ડિરેક્ટર જનરલ તરીકે તાજેતરમાં શ્રી રાકેશ અસ્થાનાની નિમણૂક કરવામાં આવી છે...શ્રી રાકેશ અસ્થાના કઈ કેડરના 1984ની બેચના IPS અધિકારી છે ? – ગુજરાત
9. ભારતમાં ફાયર સર્વિસ, સિવિલ ડિકેન્સ તથા હોમ ગાર્ડનાં ડિરેક્ટર જનરલ (મહાનિર્દેશક) તરીકે કોની નિમણૂક કરવામાં આવી છે ? – શ્રી જાવેદ અખ્તર
(1986ની બેચના ઉત્તરપ્રદેશ કેડરના IPS અધિકારી અને હાલ CRPFના વિશેષ ડિરેક્ટર જનરલ તરીકે ફરજ બજાવતા શ્રી જાવેદ અખ્તરની ભારતના ફાયર સર્વિસ, સિવિલ ડિકેન્સ તથા હોમ ગાર્ડના DG તરીકે નિમણૂક કરવામાં આવી છે.)
10. ભારતમાં આંતરિક સુરક્ષાના સ્પેશિયલ સચિવ તરીકે ઓગસ્ટ 2020 દરમિયાન કોની નિમણૂક કરવામાં આવી છે ? – શ્રી વીએસકે કૌમુદી
(ભારતમાં હાલ બ્યૂરો ઓફ પોલીસ રિસર્ચ એન્ડ ડેવલપમેન્ટના DG તરીકે કામ કરી રહેલા આંધ્રપ્રદેશ કેડરના 1986ની બેચના IPS અધિકારી શ્રી VSK કૌમુદીની ભારતની આંતરિક સુરક્ષાના સ્પેશિયલ સચિવ તરીકે નિમણૂક કરવામાં આવી છે.)

11. ઓગસ્ટ 2020 દરમિયાન કયા દેશના રાષ્ટ્રપતિ શ્રી ઈબ્રાહિમ બાઉકર કીતાએ પોતાના પદ પરથી રાજીનામું આપવાની જાહેરાત કરી છે ? – માલી
(તેમના વિરુદ્ધ બે મહિના કરતા વધુ સમયથી પ્રદર્શનો થઈ રહ્યા હતા અને કેટલાક વિદ્રોહી સૈનિકોએ તેમના વિરુદ્ધ બળવો કરીને તેમના નિવાસ સ્થાનને ઘેરી લીધું હતું...આથી, શ્રી ઈબ્રાહિમ બાઉબકર કીતાએ માલીના રાષ્ટ્રપતિ પદેથી રાજીનામું આપી દીધું છે.)
12. ભારતના કયા રાજ્યના છતરપુર નામના શહેરની પોલીસ દ્વારા COVID-19ની સ્થિતિમાં વૃદ્ધોની સહાયતા માટે 'એક સંકલ્પ બુજુર્ગો કે નામ' અથવા તો 'વૃદ્ધો માટે પ્રતિબદ્ધતા' નામથી એક અભિયાન ચલાવવામાં આવી રહ્યું છે ? – મધ્યપ્રદેશ
(આ અભિયાન અંતર્ગત છતરપુર પોલીસ વૃદ્ધોના ખાવાપીવાથી લઈને તેમના આરોગ્યનું ધ્યાન રાખે છે.)
13. ઓગસ્ટ 2020 દરમિયાન ભારતના કયા ચૂંટણી કમિશનરે પોતાના પદ પરથી ભારતના રાષ્ટ્રપતિ શ્રી રામનાથ કોવિંદને પોતાનું રાજીનામું આપી દીધું છે ? – શ્રી અશોક લવાસા
(શ્રી અશોક લવાસાની એશિયન ડેવલપમેન્ટ બેન્ક-ADBના ઉપાધ્યક્ષ પદે નિમણૂક થતાં તેમણે ભારતના ચૂંટણી કમિશનર પદેથી રાજીનામું આપી દીધું છે.)
14. ભારતના કયા શહેરમાં ભારતના પ્રથમ પોસ્ટ કોવિડ 19 ફોલો અપ ક્લિનિકનો પ્રારંભ થયો છે ? – ચેન્નાઈ (તમિલનાડુ)
(કોવિડ-19 સંક્રમણથી સાજા થયેલા અને ત્યારબાદ અન્ય બિમારીઓથી પીડાતા દર્દીઓ માટે તમિલનાડુના ચેન્નાઈની સરકારી રાજીવ ગાંધી જનરલ હોસ્પિટલમાં આ ક્લિનિકનો પ્રારંભ કરવામાં આવ્યો છે.)
15. વર્લ્ડ બુક ઓફ રેકોર્ડ્સ દ્વારા ભારતના કયા સમાજ સેવકને 'સ્ટાર 2020 સર્ટિફિકેટ'થી સન્માનિત કરવામાં આવ્યા છે ? – શ્રી ગણેશ વિલાસ લેંગરે
(મહારાષ્ટ્રના સોલાપુર નામના શહેરના સમાજ સેવક શ્રી ગણેશ વિલાસ લેંગરેને કોરોના લોકડાઉન દરમિયાન તેમણે કરેલી જરૂરિયાતમંદ લોકોની મદદને કારણે આ સર્ટિફિકેટ એનાયત થયું છે.)

16. ICMR તથા નેશનલ સેન્ટર ફોર ડિસીઝ ઈન્ફોર્મેટિક્સ એન્ડ રિસર્ચ, બેંગાલુરુ નામની સંસ્થાઓ દ્વારા પ્રસિદ્ધ થયેલા 'નેશનલ કેન્સર રજિસ્ટ્રી પ્રોગ્રામ રિપોર્ટ 2020' અનુસાર ભારતમાં કેન્સરના દર્દીઓની સંખ્યામાં વર્ષ 2025 સુધીમાં કેટલા ટકાનો વધારો થવાની સંભાવના છે ? – 12 ટકા

(આ રિપોર્ટ અનુસાર ભારતમાં વર્ષ 2025 સુધીમાં કેન્સરના દર્દીઓની સંખ્યામાં 15.6 લાખનો વધારો થવાની સંભાવના છે. આ રિપોર્ટ અનુસાર ભારતમાં કેન્સર થવાનું મુખ્ય કારણ તમાકુ છે. ભારતમાં કેન્સરના કુલ દર્દીઓમાંથી 27.1 ટકા દર્દીઓમાં કેન્સરનું કારણ તમાકુ છે.)

17. ભારતમાં પ્રસિદ્ધ થયેલા 'નેશનલ કેન્સર રજિસ્ટ્રી પ્રોગ્રામ રિપોર્ટ 2020' અનુસાર ભારતમાં કેન્સર થવાનું મુખ્ય કારણ શું છે ? – તમાકુ

18. સર્ફશાર્ક દ્વારા પ્રસિદ્ધ થયેલા 'ડિજિટલ ક્વોલિટી ઓફ લાઈફ ઈન્ડેક્સ 2020' અનુસાર ઈન્ટરનેટની ગુણવત્તા (Internet Quality)ની બાબતમાં ભારત વિશ્વના 85 દેશોમાં કયા ક્રમે છે ? – 83મા

(તેમાં સિંગાપોર પ્રથમ અને ઈન્ડોનેશિયા અંતિમ 85મા ક્રમે છે.)

19. સર્ફશાર્ક દ્વારા પ્રસિદ્ધ થયેલા 'ડિજિટલ ક્વોલિટી ઓફ લાઈફ ઈન્ડેક્સ 2020' અનુસાર અફોર્ડેબલ ઈન્ટરનેટની બાબતમાં ભારત વિશ્વના 85 દેશોમાં કયા ક્રમે છે ? – 9મા

(તેમાં ઈઝરાયેલ પ્રથમ અને અલ્બાનિયા અંતિમ 85મા ક્રમે છે.)

20. સર્ફશાર્ક દ્વારા પ્રસિદ્ધ થયેલા 'ડિજિટલ ક્વોલિટી ઓફ લાઈફ ઈન્ડેક્સ 2020' અનુસાર ઈલેક્ટ્રોનિક ઈન્ફ્રાસ્ટ્રક્ચરની બાબતમાં ભારત વિશ્વના 85 દેશોમાં કયા ક્રમે છે ? – 82મા

(તેમાં UAE પ્રથમ અને ઈન્ડોનેશિયા અંતિમ 85મા ક્રમે છે.)

21. સર્ફશાર્ક દ્વારા પ્રસિદ્ધ થયેલા 'ડિજિટલ ક્વોલિટી ઓફ લાઈફ ઈન્ડેક્સ 2020' અનુસાર ઈલેક્ટ્રોનિક ગવર્નમેન્ટની બાબતમાં ભારત વિશ્વના 85 દેશોમાં કયા ક્રમે છે ? – 15મા

(તેમાં સિંગાપોર પ્રથમ અને શ્રીલંકા અંતિમ 85મા ક્રમે છે.)

22. ભારતમાં કેન્દ્ર સરકારના આરોગ્ય મંત્રી ડો. હર્ષવર્ધને COVID-19 અંગેની કઈ વીડિયો ગેમ લોન્ચ કરી છે ? – કોરોના ફાઈટર્સ

(COVID-19 અંગેની આ ભારતની પ્રથમ વીડિયો ગેમ છે.)

23. 'આતંકવાદનો ભોગ બનેલા લોકોની સ્મૃતિ અને શ્રદ્ધાંજલિ માટે આંતરરાષ્ટ્રીય દિવસ' તરીકે કયો દિવસ ઉજવાય છે ?
– 21 ઓગસ્ટ
(સંયુક્ત રાષ્ટ્ર દ્વારા વર્ષ 2018થી આ દિવસની ઉજવણીનો પ્રારંભ થયો છે.)
24. ભારતના જયપુર, ગુવાહાટી અને તિરુવનંતપુરમ એરપોર્ટને સંચાલન માટે ભારતની કઈ કંપનીને 50 વર્ષ સુધી ભાડે આપવાની કેન્દ્રીય મંત્રીમંડળ દ્વારા મંજૂરી આપવામાં આવી છે ?
– અદાણી એન્ટરપ્રાઇઝ લિમિટેડ
25. ઓગસ્ટ 2020 દરમિયાન ભારતમાં કેન્દ્રીય મંત્રીમંડળ દ્વારા અદાણી એન્ટરપ્રાઇઝ લિમિટેડ નામની કંપનીને સંચાલન માટે કયા ત્રણ એરપોર્ટ 50 વર્ષ માટે ભાડે આપવાની મંજૂરી આપવામાં આવી છે ?
– જયપુર, ગુવાહાટી અને તિરુવનંતપુરમ
26. ઔદ્યોગિક પ્રદૂષણને કારણે ભારતના કયા શહેરમાંથી વહેતી વૃષભાવતી નદીનું પાણી એક દિવસ કાળું, બીજા દિવસે પીળું અને અને ત્રીજા દિવસે વાદળી રંગનું જોવા મળ્યું હતું ?
– બેંગાલુરુ (કર્ણાટક)
27. વૃષભાવતી નદી ભારતના કયા રાજ્યમાં વહે છે ?
– કર્ણાટક
28. ભારતમાં 'શ્રી ગણેશ ચતુર્થી' કે 'શ્રી વિનાયક ચતુર્થી' અથવા તો 'શ્રી ગણેશ ચોથ' તરીકે કયો દિવસ ઉજવાય છે ?
– ભાદરવા સુદ 4
(આ શુભ દિવસને શ્રી ગણેશજીનો જન્મ દિવસ માનવામાં આવે છે.)
29. ભારતના કયા રાજ્યમાં આવેલા શ્રી શૈલમ જળવિદ્યુત મથકમાં આગ લાગતાં 5 એન્જિનિયર સહિત 9 લોકોના મોત થયા હતા ?
– તેલંગાણા
30. ગુજરાતના કયા એરબેઝ પર ભારતની પશ્ચિમી સરહદે ભારતના સ્વદેશી વિમાન તેજસની પ્રથમ સ્કવોડ્રન બનશે ?
– નલિયા (કચ્છ)
(વિશ્વના સૌથી હળવા ફાઈટર જેટ તેજસની ભારતની પશ્ચિમી સરહદે બે સ્કવોડ્રન તહેનાત કરાશે. જેમાં એક ગુજરાતના કચ્છના નલિયા એરબેઝ પર અને બીજા રાજસ્થાનના ફલૌદી એરબેઝ પર તહેનાત થશે.)

સ્પર્ધાત્મક પરીક્ષાની લેટેસ્ટ માહિતી અને ફ્રી મટીરિયલ્સ
તેમજ રેગ્યુલર કન્ટેન્ટ અફેર્સ મેળવવા માટે
નીચે આપેલા અમારા
Social Media Icon પર Click કરો.

